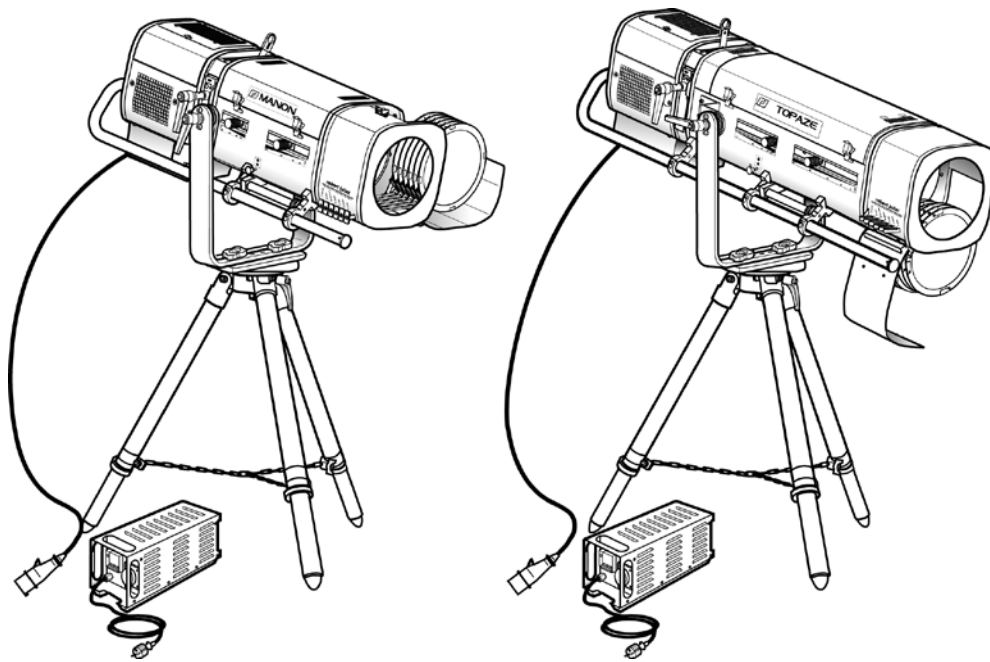


TOPAZE / MANON

TECHNICAL FILE / DOSSIER TECHNIQUE :



"TOPAZE" 1119 - 1119 C
"MANON" 1419 - 1419 C

COLD STRIKE FOLLOWSPOTS /
PROJECTEURS DE POURSUITE
AMORÇAGE A FROID

TOPAZE - V5
MANON - V6



ROBERT JULIAT

VALIDATION : 19/04/16

DN30750805

You have in your possession a ROBERT JULIAT HMI followspot. We would like to congratulate you on your choice.

The performance of the followspot depends on the care you'll give to its maintenance. We advise you to read this manual and then keep it for reference.

Do not hesitate to come up with suggestions; it's thanks to you that our products will continue to improve.

Thank you.

ROBERT JULIAT

Vous venez de prendre possession de votre nouveau projecteur de poursuite et nous vous remercions de votre choix.

Le résultat que vous en obtiendrez dépendra pour beaucoup du soin que vous apporterez à son entretien, aussi nous vous conseillons de lire ces quelques pages qui ont été écrites à votre intention et de les conserver en cas de nécessité.

Ne manquez pas de nous faire part de vos idées ou suggestions; c'est grâce à vous que le produit pourra évoluer.

Merci de votre attention.

ROBERT JULIAT

CONTENTS

Section: A TECHNICAL DATA

<i>User's instructions</i>	A - 1
<i>Identification plate</i>	A - 3
<i>Connections</i>	A - 5
<i>Admissible lamp</i>	A - 7
<i>Placing the lamp</i>	A - 9
<i>Switching on</i>	A - 9

Section: B MAINTENANCE

<i>Aspheric lens & reflector</i>	B - 1
<i>Changing the colour frames and colours</i>	B - 1
<i>Electrical diagram - Lamp house</i>	B - 2
<i>Electrical diagram - Magnetic P.S.U. 1200W</i>	B - 3

Section: C SPARE PARTS LIST

<i>6 way colour changer unit</i>	C - 1 & 2
<i>Lens tube parts and optic for 1119 / C</i>	C - 3, 4 & 5
<i>Lens tube parts and optic for 1419 / C</i>	C - 6, 7 & 8
<i>Overhead stand (option)</i>	C - 8
<i>Filter holder / Local control</i>	C - 9
<i>Mechanical dimmer</i>	C - 10
<i>Lamp housing</i>	C - 11
<i>Lamp housing inner parts / Heavy duty adjustable yoke (option)</i>	C - 12
<i>Socket parts, lamp reference & gobo holder</i>	C - 13
<i>Fan & igniter</i>	C - 14
<i>Black-out iris cassette</i>	C - 15
<i>Power supply unit</i>	C - 16

SOMMAIRE

Section: A UTILISATION

Consignes d'utilisation	A - 2
Plaques signalétique	A - 4
Raccordements	A - 6
Lampe admissible	A - 8
Mise en place de la lampe	A - 9
Mise en marche	A - 9

Section: B ENTRETIEN

Lentille asphérique & miroir	B - 1
Echange des porte-filtres et des filtres	B - 1
Schéma électrique - lanterne	B - 2
Schéma électrique - alimentation magnétique 1200W	B - 3

Section: C NOMENCLATURE

Changeur 6 couleurs	C - 1 & 2
Pièces zoom & optique pour 1119 / C	C - 3, 4 & 5
Pièces zoom & optique pour 1419 / C	C - 6, 7 & 8
Jambe de pont (option)	C - 8
Dépoli basculant / Commande locale	C - 9
Obturbateur manuel.....	C - 10
Lanterne	C - 11
Pièces intérieures lanterne / Fourche renforcée orientable (option)	C - 12
Douille, référence lampe & support gobo	C - 13
Ventilation & amorceur	C - 14
Cassette iris.....	C - 15
Alimentation	C - 16



Please read carefully all the instructions before operating the appliance.

GENERAL INSTRUCTIONS

1. Not for residential use.
2. **Only qualified technicians are permitted to service these fixtures.**
3. In addition to the instructions indicated on this page, you must adhere to the relevant health and safety requirements of the appropriate EU Directives.
4. This fixture is in compliance with section 17: Lighting appliance for theatre stages, television, cinema and photograph studios. Standards NF EN 60598-1 and NF EN 60598-2-17.
5. This fixture is rated as IP20, and is for indoor use only.

FIXTURE

6. **Warning:** high voltage ignition. Disconnect from the mains before any servicing.
7. Make sure the fixture is correctly mounted on an appropriate support.
8. The protection screens, lenses or U.V. filters must be replaced if there is any visual damage which might reduce their performance, for example, by cracks or deep scratches.
9. When hung or flown the fixture must be secured by another hanging accessory (such as a safety cable or bond) that is of suitable length.
10. The safety bond or cable must be securely attached at the back of the fixture. It must be as short as possible or rolled up as necessary to ensure the fixture does not travel any distance should it be dislodged.
11. Movable accessories (barn doors, HMI shutters, spill rings etc.) must also be secured with a suitable safety cable or bond at the front of the fixture.
12. Take into account the weight of both the fixture and the accessories when choosing the strength of the attachment point and the safety cable or bond.
13. Do not open the lighting fixture when the lamp is on.
14. Both the lamp and lamp housing heat up when powered. Wait until the fixture is cold before servicing.
15. Do not tamper with the design of the fixture nor any of its safety features.
16. Tighten the electrical mains cable connections regularly. Replace mains cable with an identical one if damaged.
17. Use only with correct power supply.

Ventilation

18. Keep well away from flammable material.
19. Do not use outside. Do not cover. Do not permit the fixture to get wet.
20. To avoid overheating, do not obstruct air vents.
21. If the fixture has fans, make sure they are working correctly. If fans are not working, turn the fixture off immediately and service as necessary.

Lamp



Danger

The discharge lamp used emits short-wave ultraviolet radiation which is harmful to skin and eyes.

22. Use only fully enclosed in the fixture.
23. Never look at the lamp directly.
24. Warning: U.V. rays : Protect your eyes.
25. Check that the lamp voltage corresponds to the mains voltage used.
Do not use a lamp with power that is an incorrect type or voltage to the one that is indicated on the lamp housing or packaging.
26. The lamp must be replaced if it has been damaged or deformed by the heat.
27. Use only when bulb is in place.

Cleaning

28. Do not touch the lamp or the mirror with your fingers.
29. Keep optical parts (lens, lamps,...) clean with alcohol.
30. Regularly remove dust from the mirror with a soft and clean rag.
31. If the fixture has filters they must be cleaned frequently.

POWER SUPPLY

32. Disconnect from the mains before any servicing.
33. Mains connection only. Do not connect to an "electronic output" (dimmer, static relay...).
34. Do not use outside. Do not cover.
35. The power supply has circuit breakers, which should always be kept accessible.
36. There is no maximum distance between the lighting unit and the power supply.
37. Check the mains voltage.

PLEASE NOTE

These products have been built to conform to European standards relating to professional lighting equipment. Any modification made to our products will void the manufacturers' warranty



Avant de mettre l'appareil sous tension, veuillez lire attentivement les instructions ci-après.

CONSIGNES GÉNÉRALES

1. Impropre à l'usage domestique.
2. **Matériel professionnel : intervention par technicien qualifié uniquement.**
3. Outre les consignes d'utilisation figurant dans la présente notice, vous devrez respecter les prescriptions générales de sécurité et de prévention des accidents édictées par le législateur.
4. L'appareil auquel est attachée cette notice rentre dans la section 17 : luminaires pour éclairage de scènes de théâtre, des studios de télévision, de cinéma et de photographie. NF EN 60598-1 et NF EN 60598-2-17.
5. Ces appareils sont considérés IP20 et réservés à une utilisation intérieure.

PROJECTEUR

6. **Attention** : amorçage haute tension. Isoler électriquement avant toute intervention.
7. Veiller à ce que le projecteur soit monté avec un support approprié.
8. Les écrans de protection, les lentilles ou les filtres à ultraviolets doivent être remplacés s'ils sont visiblement endommagés au point que leur efficacité en soit diminuée, par exemple par des fêlures ou des rayures profondes.
9. En position suspendue (crochet, boulon...), l'appareil doit obligatoirement être assuré par une suspension auxiliaire (élingue, chaîne...) convenablement dimensionnée et ancrée à l'arrière de l'appareil. La liaison devra être effectuée au plus court, au besoin avec plusieurs tours si la longueur de l'élingue ou de la chaîne le nécessite.
10. Les accessoires amovibles (coupe-flux, volets HMI...) doivent également être assurés par une élingue de taille appropriée, ancrée à l'avant de l'appareil. Tenir compte de leur poids pour la charge d'accrochage.
11. Ne pas ouvrir l'appareil sous tension.
12. Lampe et supports chauds. Attendre que l'appareil soit froid avant toute intervention.
13. Ne pas modifier la sécurité.
14. Resserrer régulièrement les connexions et contrôler l'état des câbles.
Si le câble est détérioré, le remplacer par un câble identique.
15. Utiliser l'appareillage d'alimentation approprié.

Ventilation

16. Ne pas placer le projecteur à proximité d'une matière inflammable.
17. Ne pas utiliser à l'extérieur. Ne pas couvrir.
18. Pour éviter toute surchauffe de l'appareil, ne jamais boucher les passages d'air.
19. Si l'appareil comporte un ou plusieurs ventilateurs, vérifier qu'ils fonctionnent bien. Si un dysfonctionnement apparaît à ce niveau, éteindre immédiatement le projecteur et effectuer les contrôles nécessaires.

Lampe



Danger

Les lampes à décharge utilisées dans ces appareils émettent des rayons ultraviolets dangereux pour les yeux et la peau.

20. À utiliser uniquement dans les appareils prévus pour ces lampes.
21. Ne jamais s'exposer directement à la lampe.
22. Émission de rayons UV : protéger votre vue.
23. Ne pas utiliser de lampes de type ou de puissance autres que celle indiquée.
24. La lampe doit être remplacée si elle a été endommagée ou déformée par la chaleur.
25. Ne pas mettre sous tension sans lampe en place.

Nettoyage

26. Ne pas toucher les lampes et l'intérieur des miroirs avec les doigts.
27. Nettoyer les lentilles et les lampes avec de l'alcool.
28. Dépoussiérer régulièrement les miroirs avec un chiffon doux, sec et propre.
29. Si l'appareil comporte des filtres, les dépoussiérer régulièrement.

ALIMENTATION

30. Isoler électriquement avant toute intervention.
31. Raccordement direct secteur. Ne pas raccorder sur une sortie "électronique" (gradateur, relais statique...)
32. Ne pas utiliser à l'extérieur, ne pas couvrir.
33. L'alimentation comporte des organes de protection qui doivent toujours être facilement accessibles.
34. Il n'y a pas, en principe, de distance maximum entre projecteur et alimentation, pour autant que l'on tienne compte de cette distance pour la section du câble utilisé (Excepté CDM-T : 3 mètres maximum).
35. Contrôler la tension secteur.

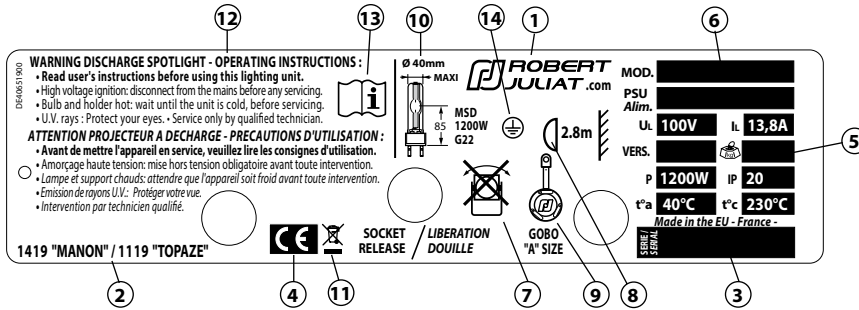
REMARQUE

Appareils réalisés en conformité avec les directives européennes de normalisation appliquées au matériel d'éclairage professionnel. Toute modification du produit dégage la responsabilité du constructeur.



THE IDENTIFICATION PLATES.

- The identification plate situated on the 1200W MSD Follow spot.

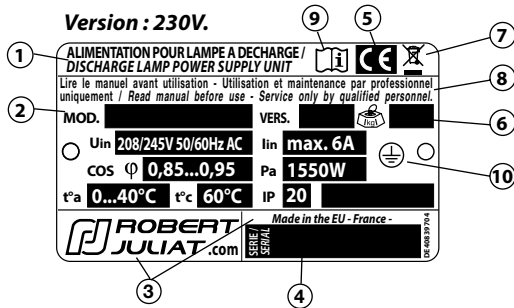


User's instructions :
read the previous page attentively.

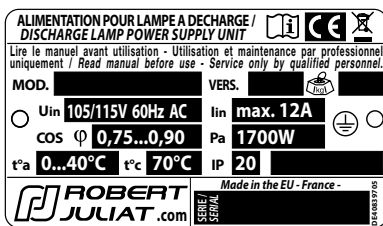
- 1 Logo, manufacturer's name and origin of the product.
- 2 Lighting unit's reference & name.
- 3 Serial number.
- 4 European conformity.
- 5 Net weight without accessories.
- 6 Technical characteristics :
 - MODELE = Light unit model.
 - VERS. = The unit version & lamp power.
 - PSU = The type of power supply unit necessary.
 - P = Maximum power input.
 - IP 20 = indoor use ONLY.

- U_L = Nominal lamp voltage at the lamp terminal.
- I_L = Nominal intensity of the lamp.
- $t^{\circ}a$ = Surrounding temperature.
- $t^{\circ}c$ = Maximum external temperature of the unit.
- 7 Restrictive operating position : front view.
- 8 Minimum distance between a flammable material and the lighting unit.
- 9 Gobo size.
- 10 Admissible lamps & type of lamp base accepted.
- 11 WEEE directive label.
- 12 User's instructions.
- 13 Read manual.
- 14 Class 1 product.

- Identification plate situated on the 1200W power supply unit (P.S.U.):



Version : 110V.



- 1 Power supply description.
- 2 Power supply reference & technical characteristics :
 - MOD. = Unit model.
 - VERS. = The unit version.
 - U_{in} = Nominal voltage input.
 - lin = Nominal intensity.
 - COS = Dephasing between the voltage & current.
 - P_a = Power absorbed.
 - $t^{\circ}a$ = Surrounding temperature.
 - $t^{\circ}c$ = Maximum external temperature of the unit.
 - IP 20 = Indication of protection :
IP20 = indoor use ONLY.
- 3 Logo, manufacturer's name and origin of the product.
- 4 Serial number.
- 5 European conformity.
- 6 Net weight.
- 7 WEEE directive label.
- 8 User's instructions.
- 9 Read manual.
- 10 Class 1 product.

Units :

- Dimensions = metre (m) millimetre (mm).
- Weight = kilogram (kg).
- Intensity = Ampere (A) milliampere (mA).
- Voltage = Volt (V).
- Frequency = Hertz (Hz).
- Power = Watt (W).
- Temperature = Degree Celsius (°C).

Robert Juliat reserve the right to change or alter any of the items detailed on this page, to increase or improve manufacturing techniques without prior notice.



ROBERT JULIAT

DOSSIER TECHNIQUE

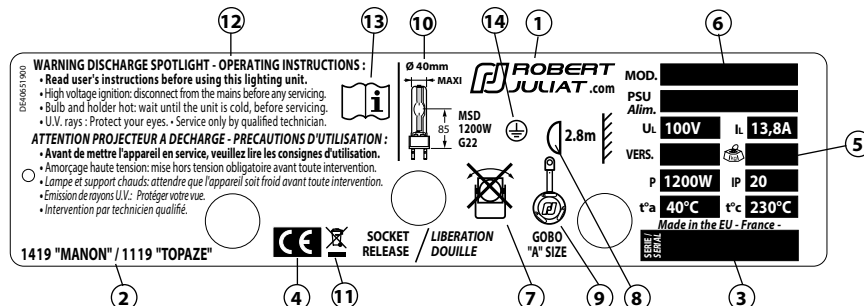
POURSUITES MSD 1200W AMORCAGE A FROID

1119 & 1119 C
1419 & 1419 C

Section A - 4

LES PLAQUES SIGNALÉTIQUES.

- La plaque signalétique montée sur le Poursuite MSD 1200.

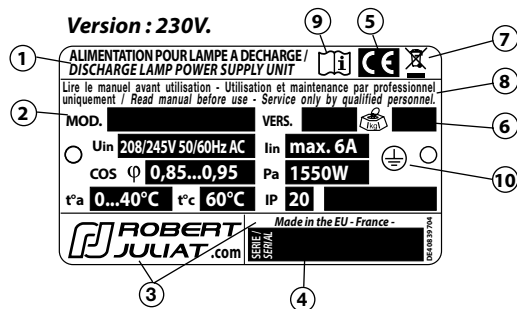


Consignes d'utilisation :
lire attentivement la page précédente.

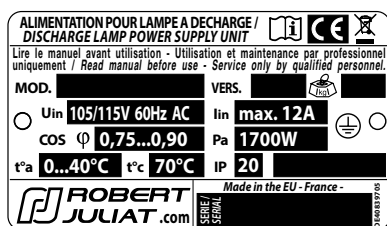
- 1 Le sigle, nom du constructeur et l'origine du produit.
- 2 Référence du projecteur.
- 3 N° de série.
- 4 Conformité Européenne.
- 5 Poids net sans accessoire.
- 6 Caractéristiques techniques :
 - MODELE = Modèle de l'appareil.
 - VERS. = Version du projecteur.
 - ALIM = Type d'alimentation nécessaire.
 - P = puissance maximum autorisée.
 - IP 20 = utilisation intérieure uniquement.

- U_L = Tension nominale de la lampe.
 - I_L = Intensité nominale de la lampe.
 - t°a = température ambiante.
 - t°c = température maximum extérieure de la carrosserie.
- 7 Positions restrictives d'utilisation : en vue de face.
 - 8 Distance minimum d'une matière inflammable par rapport à l'appareil.
 - 9 Taille de gobo acceptée.
 - 10 Type des lampes admissibles.
 - 11 Marquage directive DEEE.
 - 12 Consignes d'utilisation.
 - 13 Lire le manuel.
 - 14 Produit de classe 1.

- La plaque signalétique montée sur l'alimentation 1200W pour :



Version : 110V.



- 1 Description d'alimentation.
- 2 Référence d'alimentation & caractéristiques techniques:
 - MOD. = Modèle du projecteur.
 - VERS. = Version de l'appareil.
 - U_{in} = Tension nominale.
 - I_{in} = Intensité nominale.
 - Cos = Déphasage entre tension et courant.
 - Pa = Puissance absorbée.
 - t°a = température ambiante.
 - t°max = température maximum extérieure sur la carrosserie.
 - IP = Indice de protection : IP20 = utilisation intérieure uniquement .
- 3 Le sigle, nom du constructeur et l'origine du produit.
- 4 N° de série.
- 5 Conformité Européenne.
- 6 Poids net.
- 7 Marquage directive DEEE.
- 8 Consignes d'utilisation.
- 9 Lire le manuel.
- 10 Produit de classe 1.

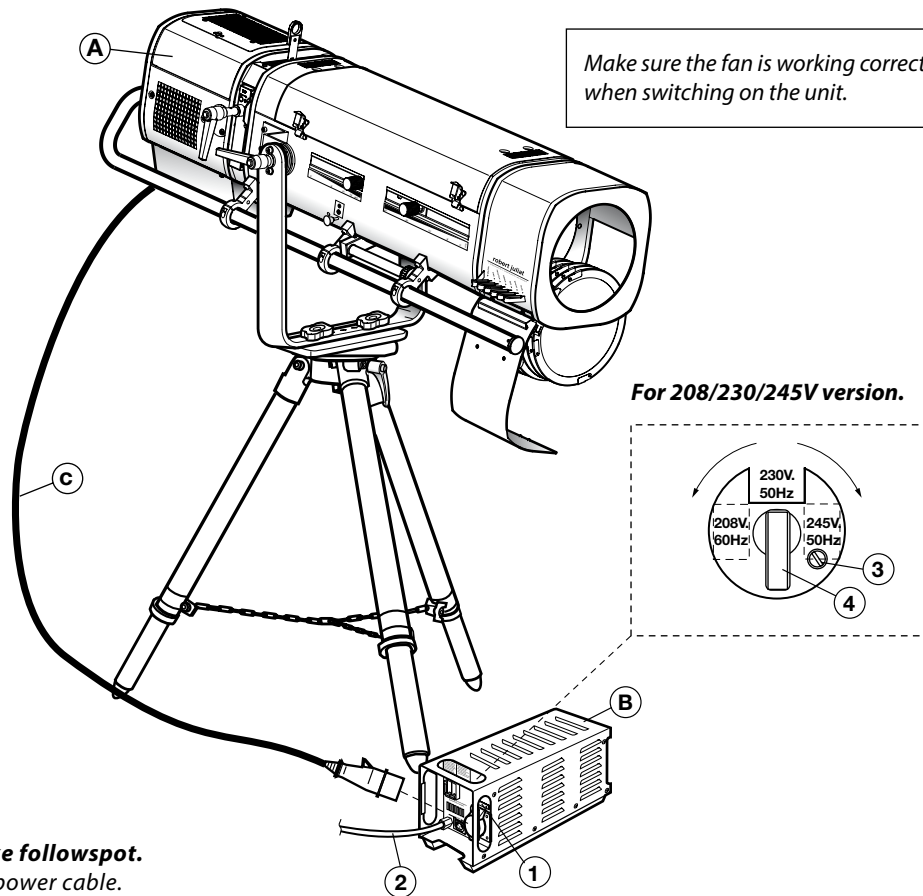
Unités utilisées :

- Dimensions = mètre (m) millimètre (mm).
- Poids = kilogramme (kg).
- Intensité = Ampère (A) milliampère (mA).
- Tension = Volt (V).

- Fréquence = Hertz (Hz).
- Puissance = Watt (W).
- Température = Degré Celsius (°C).

Le constructeur se réserve la possibilité de modifier ses matériels sans avis préalable. Les renseignements mentionnés sur cette notice sont donnés à titre indicatif et ne sauraient présenter de caractère contractuel.

CONNECTIONS.



Make sure the fan is working correctly when switching on the unit.

For 208/230/245V version.

DESCRIPTION.

- (A) 1200W Cold strike followspot.**
- (C) Lighting unit's power cable.**
Cable H07 RN-F 4G 1,5mm² length 3m fitted with a IEC 309 - 3 points + E 16A male plug.
- (B) Power supply unit (P.S.U.)**
Refer to section A -9.

Before connecting to the mains.

- Check the power conformity; P.S.U. power (1) conform with lamp power : 1200W.
- Check the voltage conformity with the mains: 230V/50Hz or 245/50Hz or 208/60Hz.
 - Untighten the screw (3).
 - Turn the switch (4) to select the appropriate voltage.
 - Then lock the screw (3) into place.

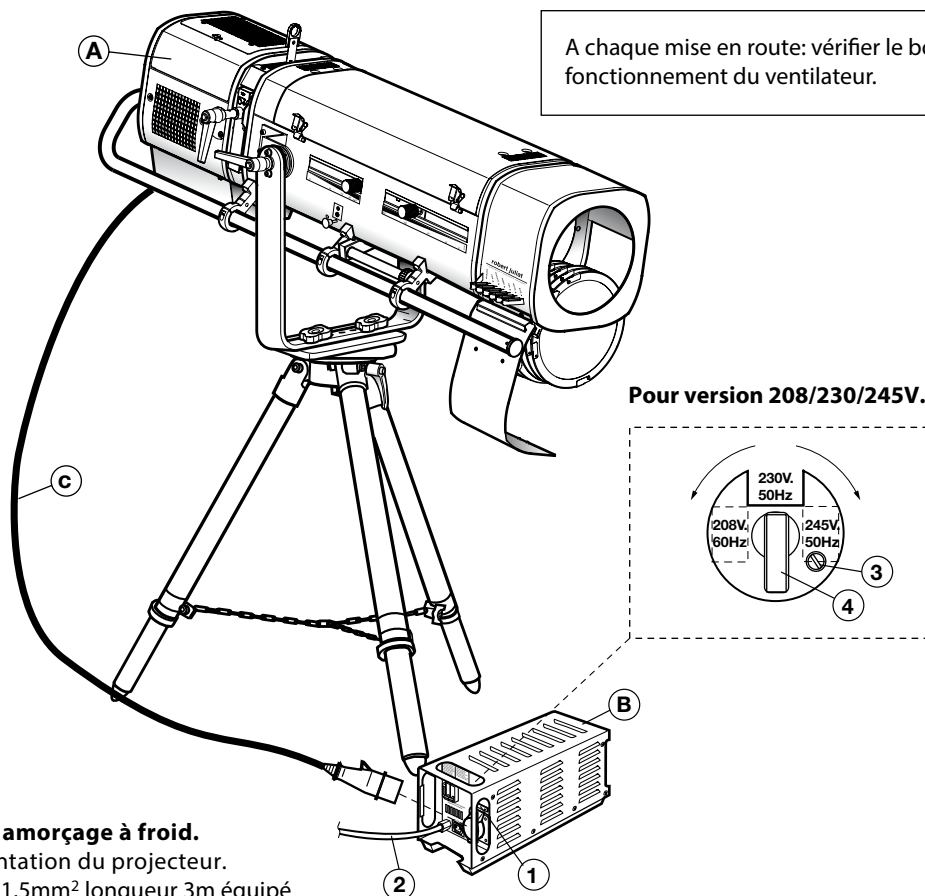
Lighting unit / Power supply connection.

- Connect the lighting unit's (A) power cable (C) to the P.S.U. (B).
- Place the lamp into position - refer to section A - 9.
- Connect the cable (2) to the mains.

CAUTION - For your security !

- Never open the lamp house's bonnet when the lighting unit is on.
- Never connect to a dimmable channel.
- Use only when lamp in place.

Robert Juliat reserve the right to change or alter any of the items detailed on this page, to increase or improve manufacturing techniques without prior notice.

RACCORDEMENTS.


A chaque mise en route: vérifier le bon fonctionnement du ventilateur.

Pour version 208/230/245V.

DESCRIPTION.

- (A) Poursuite 1200W amorçage à froid.**
- (C) Cordon d'alimentation du projecteur.**
Câble H07 RN-F 4G 1,5mm² longueur 3m équipé avec une fiche mâle IEC 309 - 3 poles + T 16A.
- (B) Boîtier d'alimentation.**
Voir section A - 9.

Avant mise sous tension.

- Contrôler que la puissance inscrite sur l'alimentation (1) corresponde bien à la puissance de la lampe du projecteur : 1200W.
- Adapter la tension de l'alimentation à celle du réseau : 230V/50Hz ou 245/50Hz ou 208V/60Hz
 - Desserrer la vis (3).
 - Tourner le bouton (4) pour faire apparaître la tension requise.
 - Resserrer la vis (3) pour éviter toute fausse manœuvre.

Raccordement Projecteur / Alimentation.

- Raccorder le câble (C) du poursuite (A) sur l'alimentation (B).
- Mettre la lampe en place - voir section A - 9.
- Raccorder le câble (2) au secteur.

ATTENTION - Pour votre sécurité !

- Ne jamais ouvrir le capot de lanterne projecteur allumé.
- Ne jamais raccorder sur un circuit gradué.
- Ne pas amorcer sans lampe.



**ADMISSIBLE LAMP :-
PHILIPS: MSD 1200**

Manufacturer's recommendations:

- Read attentively the manufacturer's instructions.
- Positioning of the lamp and connecting of the power supply require great care. To make sure there is a good conduction of current, the mechanical support and the electrical connections must be free from dirt and corrosion. The clamps and brackets must be checked whenever the lighting unit has been transported.
- The lamp emits ultraviolet radiation. Direct exposure can be harmful to your health.
- It is recommended to avoid air draughts, also avoid exposing the lighting unit to bad weather.
- Use only when bulb in place

Technical characteristics:

Follow spot description :	Standard range	"C" range
Voltage use :	(European Standard) 230/245 Volts. 50Hz.	110 Volts 60Hz. 105 Volts
Voltage use :	(North American standard) 208 Volts 60Hz.	
Minimum voltage supply : (Below this charge = possible ignition failure).	198 Volts	

Lamp description :	MSD 1200
Nominal adsorbed wattage :	1200 Watts
Lamp voltage :	100 Volts
Lamp current :	13,8 Amps
Base :	G 22
Luminous flux :	92 000 Lumens
Colour temperature :	6000 Kelvin
Manufacturer's rated life :	2000 Hours

User's precautions:

- The lamplife, as given by the manufacturer, is an theoretic lamplife duration as "in laboratory conditions" a cycle based on 3 hours on / 1 hour off, cycles more brief, reduce the duration of the lamplife.
- Premature wearing of lamp under performing conditions, is mainly due to frequent switching on. Better to leave the lamp on, through the performance, rather than switching it on repeatedly. (The lamplife is reduced about 1 hour, each time the lamp is lighten).
- **Use over 1500 hours of the lamp : change the lamp even if it still lights up.**

New lamp:

- To achieve a good ionization of a new lamp, when using it for the first time, it is recommended to leave it on for a few hours.
- Preserve carefully the guarantee slip of the lamp, as it may be asked for in the event of a dispute.

Thank you.

Robert Juliat reserve the right to change or alter any of the items detailed on this page, to increase or improve manufacturing techniques without prior notice.



ROBERT JULIAT

DOSSIER TECHNIQUE

POURSUITES MSD 1200W AMORCAGE A FROID

1119 & 1119 C
1419 & 1419 C

Section A - 8

LAMPE ADMISSIBLE :- PHILIPS: MSD 1200

Recommandations du constructeur:

- Bien lire la notice du constructeur.
- La mise en place de la lampe et la connexion des alimentations requièrent un soin particulier. Les surfaces de contact du support et des connexions électriques ne doivent pas comporter d'impuretés ou de traces de corrosion afin de pouvoir assurer un bon passage du courant. Vérifier aussi la bonne fixation des pièces de blocage et des mâchoires après chaque déplacement du projecteur.
- La lampe émet un rayonnement ultra-violet. Une exposition directe peut porter préjudice à votre santé.
- Il est recommandé d'éviter les courants d'air. Éviter également d'exposer le projecteur aux intempéries.
- Ne pas essayer d'amorcer sans lampe en place.

Caractéristiques techniques:

Description poursuite :	Modèle standard	Modèle "C"
Tension d'utilisation :	(Standard Européen) 230/245 Volts. 50Hz.	
Tension d'utilisation :	(Standard Nord Américain) 208 Volts 60Hz.	110 Volts 60Hz.
Tension minimale d'alimentation :	198 Volts	105 Volts
(Au-dessous de cette tension = défaut d'armorçage possible).		

Description lampe :	MSD 1200
Puissance nominale absorbée :	1200 Watts
Tension aux bornes de la lampe :	100 Volts
Ampérage aux bornes de la lampe :	13,8 Ampères
Culot :	G 22
Luminosité de la lampe :	92 000 Lumens
Température de couleur :	6000 Kelvin
Durée de vie théorique :	2000 Heures

Précaution d'emploi:

- La durée de vie donnée par le constructeur est une durée de vie théorique pour une utilisation dite de "laboratoire" sur la base d'un cycle de 3 heures allumées / 1 heure éteinte, des cycles plus brefs réduisent la durée de vie.
- L'usure prématurée de la lampe, en utilisation spectacle, est essentiellement due à la fréquence des amorçages. Il est souvent préférable de maintenir une lampe allumée durant tout un spectacle plutôt que de procéder à des allumages répétés. (Chaque allumage réduit la durée de vie de lampe d'environ 1 heure.)
- **Au-delà de 1500 heures d'utilisation : changer la lampe même si celle-ci éclaire encore.**

Lampe neuve:

- Afin de réaliser une bonne ionisation de la lampe, il est conseillé, à la première mise en route de laisser fonctionner celle-ci quelques heures en marche continue.
- Conserver précieusement la carte de garantie de la lampe, elle vous sera demandée en cas de contestation.

Merci

Le constructeur se réserve la possibilité de modifier ses matériels sans avis préalable. Les renseignements mentionnés sur cette notice sont donnés à titre indicatif et ne sauraient présenter de caractère contractuel.



**MISE EN PLACE DE LA LAMPE.
PLACING THE LAMP.**

User's precautions :

- Disconnect from the mains.
- Wait until lamp is cold, when replacing.
- Avoid touching the bulb of the lamp.

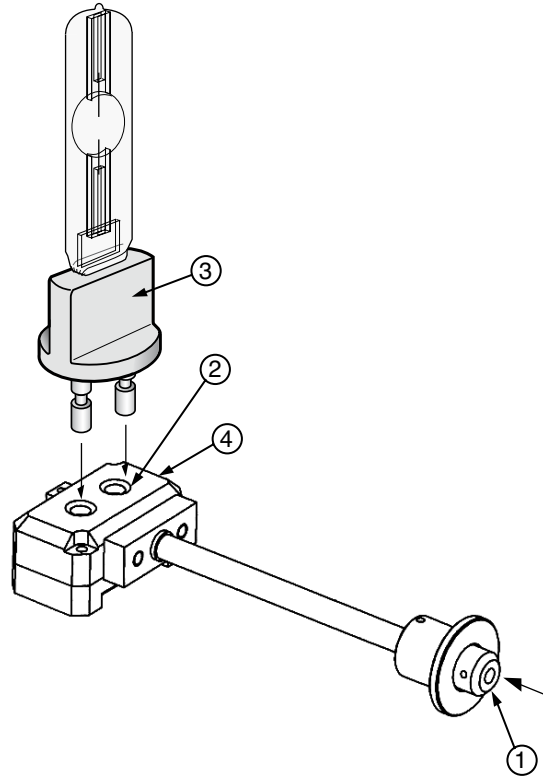
Précautions d'emploi:

- S'assurer d'être hors tension
- Lampe froide.
- Eviter de toucher le bulbe de la lampe.

Open the lamp house's bonnet.

- Press the button (1) to set free the socket jaws (2).
 - Place the lamp (3) into the socket (4).
 - Let go of the button (1) to block the jaws into place.
 - Close the bonnet of the lamp housing.
 - **Refer to section A - 5 before connecting to the mains.**
- Ouvrir le capot de la lanterne.
 - Appuyer (1) pour libérer les mâchoires de la douille (2).
 - Positionner la lampe (3) dans la douille (4).
 - Relâcher (1) pour bloquer les mâchoires de la douille.
 - Fermer le capot de la lanterne.
 - **Voir section A - 6 avant raccordement sur le secteur.**

**Disconnect from the mains before any servicing.
Service only by qualified technician /
Isoler électriquement avant toute intervention.
Intervention par technicien qualifié.**



SWITCHING ON.

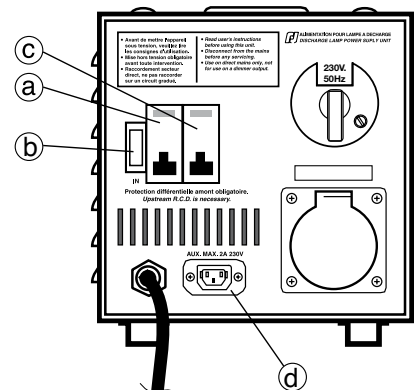
Warning : Carry out the connections before connecting to the mains (refer to section A - 5).

- The mains checklight (b) lights up.
- Engage the main circuit breaker (a) towards the top.
- Engage the circuit breaker (c) towards the top, if you are using the power socket (d).

MISE EN MARCHÉ.

Attention : Effectuer les raccordements avant de connecter le secteur (voir section A - 6).

- Le témoin secteur de présence tension (b) s'allume.
- Enclencher la protection générale (a) vers le haut pour allumer la lampe.
- Enclencher la protection (c) si vous utilisez la prise (d).



Robert Juliat reserve the right to change or alter any of the items detailed on this page, to increase or improve manufacturing techniques without prior notice.



**Disconnect from the mains before any servicing.
Service only by qualified technician /
Isoler électriquement avant toute intervention.
Intervention par technicien qualifié.**

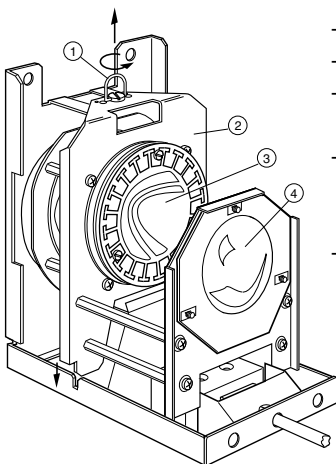
MAINTENANCE

ASPHERIC LENS & REFLECTOR.

- Disconnect from the mains.
- Open the lamp house's bonnet.
- Take out the lamp.
(Refer to section A - 9).

- Unscrew the lock ①.
- Take out the lens holder set ②.
- Clean the lens ③ and the reflector ④ with a soft dry cloth.
- Remount the lens holder set ②.

- Clean in the same way, the lenses in the lens tube.



ENTRETIEN

LENTILLE ASPHÉRIQUE & MIROIR.

- S'assurer d'être hors tension.
- Ouvrir le capot de la lanterne.
- Sortir la lampe.
(Voir section A - 9).

- Desserrer le verrou ①.
- Retirer l'ensemble porte-lentille ②.
- Essuyer la lentille ③ et le miroir ④ avec un chiffon doux et sec.
- Remonter l'ensemble porte-lentille ②.

- Nettoyer de la même façon les lentilles à l'intérieur du zoom.

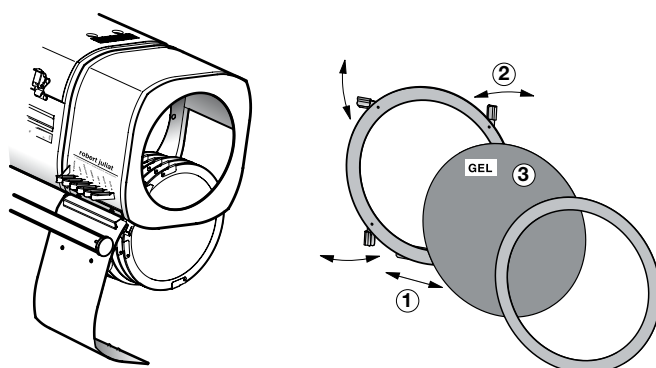
CHANGING THE COLOUR FRAMES AND COLOURS.

ECHANGE DES PORTE-FILTRES & DES FILTRES /

- Remove the colour frame from the slot ①.
- For changing a colour, open the 4 clips ②.
- Cut out a colour ③ : Ø207.
- For a longer gel life, it is recommended to place the darker colours towards the front of the followspot and the I.R. filter (set to Cold Beam).

- Echange de l'ensemble porte-filtre ①.
- Echange d'un filtre : ouvrir les 4 clips ②.
- Découpe des filtres ③ : Ø207.

- Pour prolonger la durée de vie des gélatures, il est préférable d'utiliser les couleurs les plus foncées à l'avant de la poursuite et le filtre I.R. (en position Cold Beam).





ROBERT JULIAT

TECHNICAL FILE / DOSSIER TECHNIQUE

1200W MSD FOLLOWSPOTS / POURSUITES MSD 1200W

1119 & 1119 C
1419 & 1419 C

Section B - 2

PLAN ELECTRIQUE - LANTERNE /
LAMP HOUSE - ELECTRICAL DIAGRAM

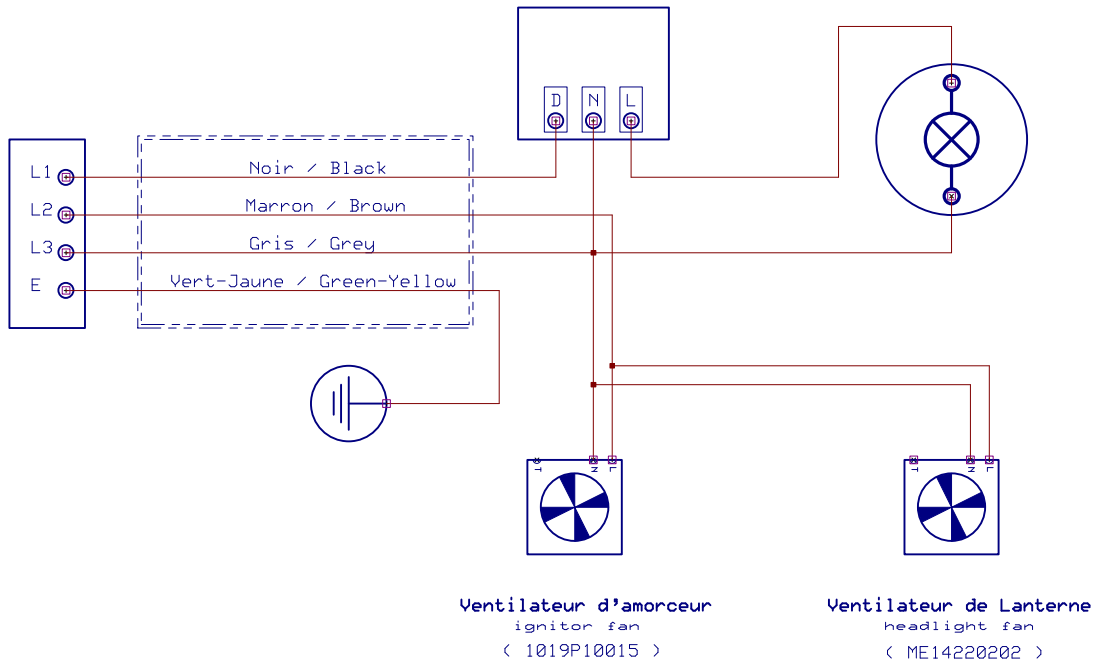
LIAISON ALIMENTATION
ballast connexion
< COU0004105 >

Cordon 4G1.5
4G1.5 cable
< CAU0040001 >

AMORCEUR 1200W 2.5/3.5kV
1200W 2.5/3.5kV ignitor
< ME15100025 >

DOUILLE G22
G22 lamp holder
< SOG2200004 >

Phase Lampe
lamp phase
Phase Directe
accessories phase
Neutre Directe
accessories neutral
Terre
earth



Robert Juliat reserve the right to change or alter any of the items detailed on this page, to increase or improve manufacturing techniques without prior notice.

Le constructeur se réserve la possibilité de modifier ses matériels sans avis préalable. Les renseignements mentionnés sur cette notice sont donnés à titre indicatif et ne sauraient présenter de caractère contractuel.

RJ41098800a



ROBERT JULIAT

TECHNICAL FILE / DOSSIER TECHNIQUE

1200W MSD FOLLOWSPOTS / POURSUITES MSD 1200W

1119 & 1119 C
1419 & 1419 C

Section B - 3

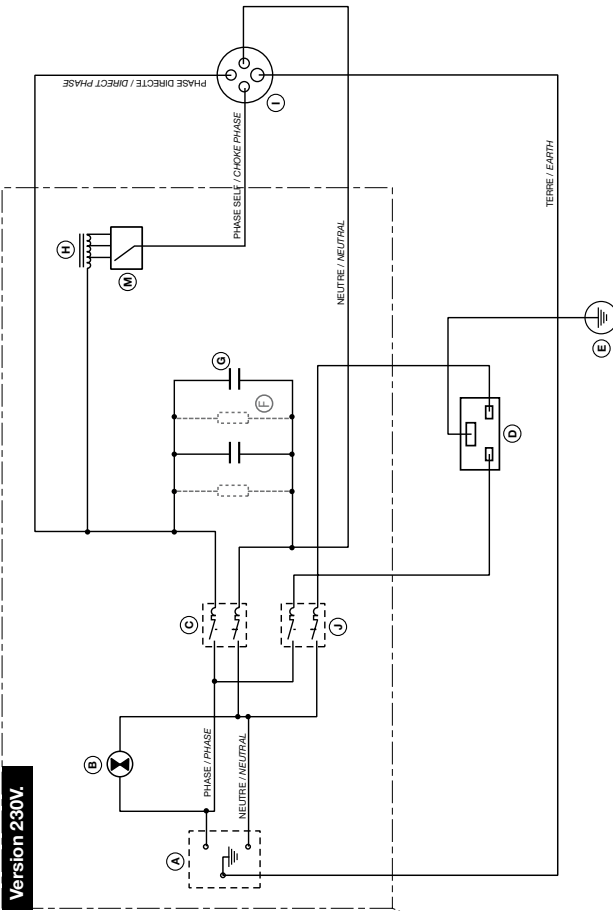
Robert Juliat reserve the right to change or alter any of the items detailed on this page, to increase or improve manufacturing techniques without prior notice.

- A** : Alimentation secteur.
Power supply
- B** : Voyant de présence tension
Mains check/light (ME12020105)
- D** : Connecteur femelle 10A. - 250V /
10A. - 205V female connector (COU0003250)
- E** : Terre chassis /
Frame earth
- G** : Condensateur 80µF /
80µF Capacitor (CE0380U001)
- H** : Self HMH1200W à 3 voltage d'entrée
3 Voltage / Frequency choke :
- I** : Embase femelle P17 3P + T - 16A /
P17 3P + E - 16A, female socket (COU0004206)

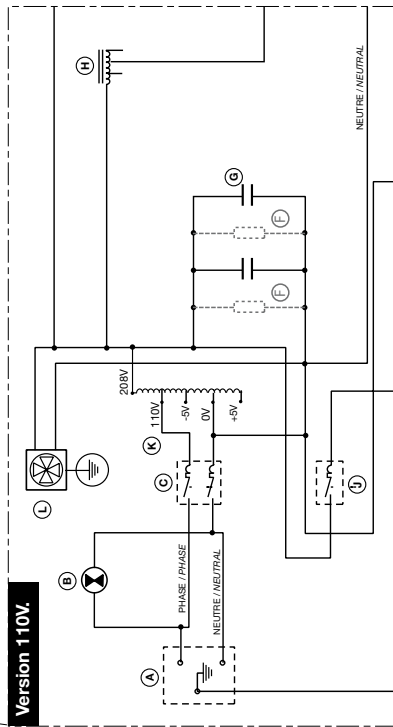
- Pour / For - version 230V.**
- C** : Disjoncteur 2 poles 16A /
2 pole, circuit breaker 16A (ME01016303)
- J** : Disjoncteur 2 poles 10A. /
2 pole, circuit breaker 10A (ME01010304)
- M** : Inverseur BACO PR17 /
Switch BACO PR17 (ME04300030)

- Pour / For - version 110V.**
- C** : Disjoncteur 2 poles 25A
2 pole, circuit breaker 25A (ME01025304)
- K** : Autotransformateur / Autotransformer (ME05011023)
Entrée / Input : 110V 60Hz.
Sortie / output : 208V 60Hz.
- L** : Ventilateur / Fan 4890N (ME14220207)
- J** : Disjoncteur 1 pole 1A. /
1 pole, circuit breaker 1A (ME01001102)

Produits avant / Products before : 09/2009 :
F : Résistance 100KΩ 5% 2W
 100K 5% 2W Resistor (CE01100K01).



Version 230V.



Version 110V.

PLAN ELECTRIQUE /
ELECTRICAL DIAGRAM (PSU)

Le constructeur se réserve la possibilité de modifier ses matériels sans avis préalable. Les renseignements mentionnés sur cette notice sont donnés à titre indicatif et ne sauraient présenter de caractère contractuel.



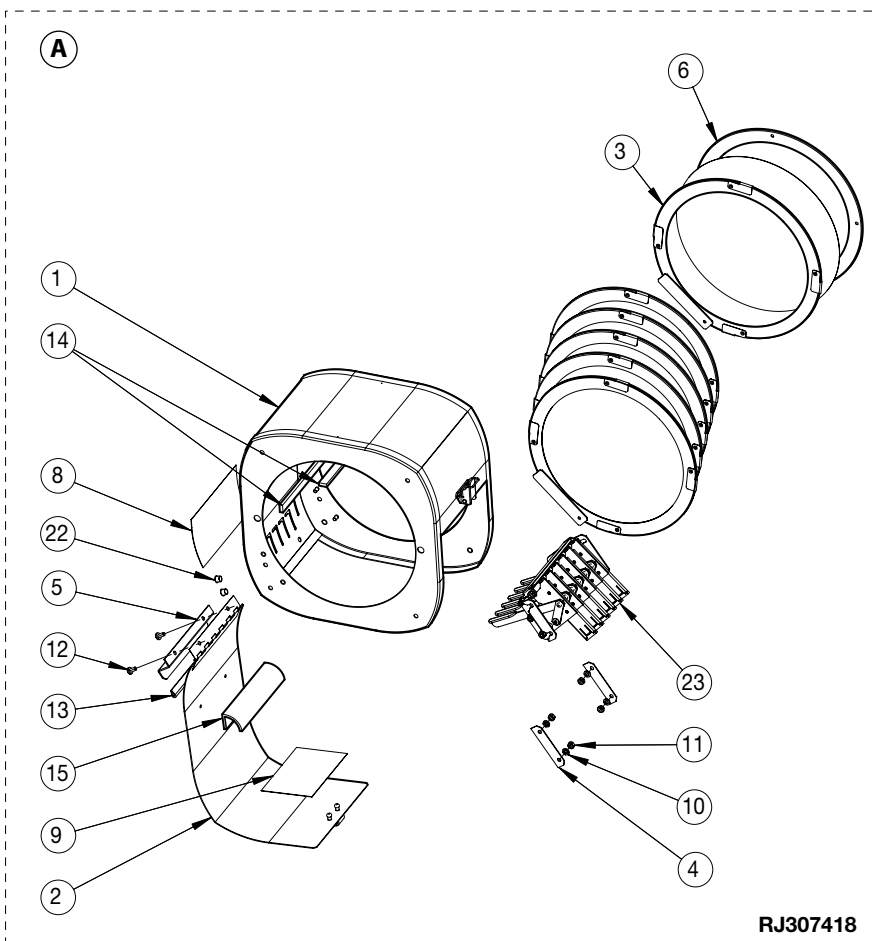
**1200W MSD COLD STRIKE FOLLOWSPOTS /
POURSUITES MSD 1200W AMORCAGE A FROID**

**SPARE PARTS LIST /
NOMENCLATURE PIÈCES DÉTACHÉE**

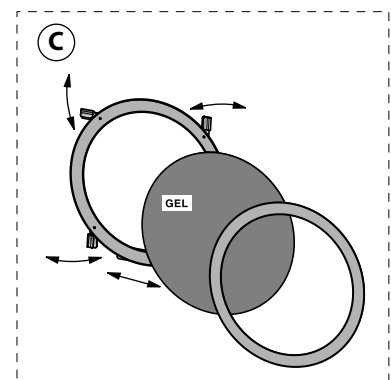
**1119 &
1119C**

Section C - 1

REP	CODE	DESCRIPTION
A	1119P30101	Ensemble changeur 6 couleurs / Complete 6 way colour changer unit (BOOMERANG).
1	1011P30101	Corps kit couleurs / Colour changer unit (250 x 250).
2	1011P30102	Capot kit couleurs / Bonnet.
3	1011P30004	Porte-filtre sans rondelle / Filter holder without disk.
4	DJ40584800	Plaque verrouillage kit couleur / Locking plate.
5	DJ40579300	Butée de capot / Bonnet stopper.
6	DJ30032201	Rondelle porte-gélatines / Filter holder disk.
8	DE40691700	Repère couleur aimanté porte-filtre / Colour indicator magnet (Ø210).
9	DE40493300	Etiquette toutes poursuites / General followspot sticker (HMI GELATINE H-T).
10	VI04030010	Rondelle contact à picot / Contact washer (Ø4).
11	VI04020001	Ecrou / Nut (M4).
12	VI04010012	Vis / Screw (M4).
13	PD10110007	Profil PVC souple / Plastic protection.
14	CF00300034	Mousse adhésive / Shock absorber.
15	CF00300040	Caoutchouc adhésif / Rubber shock absorber.
22	ME07060402	Bouchon noir / Black plug (Ø6).
23	1011P30105	Mécanisme gélatine boomerang monté / Mounted filter mechanism.
C	PD10110009	Ensemble porte-filtre (sans filtre) / Complete filter frame (without filter).



RJ307418



Voir aussi section B - 1 /
See also section B - 1.

Measurements are in mm. / Mesures en mm.

Le constructeur se réserve la possibilité de modifier ses matériels sans avis préalable. Les renseignements mentionnés sur cette notice sont donnés à titre indicatif et ne sauraient présenter de caractère contractuel.

Robert Juliat reserve the right to change or alter any of the items detailed on this page, to increase or improve manufacturing techniques without prior notice.

! WARNING - Always use the codes, when ordering spare parts / ATTENTION - Pour passer une commande de pièces détachées, utiliser toujours les codes !



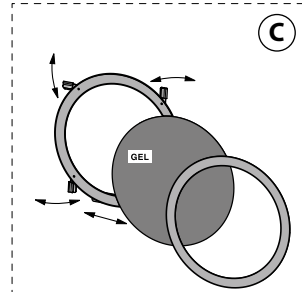
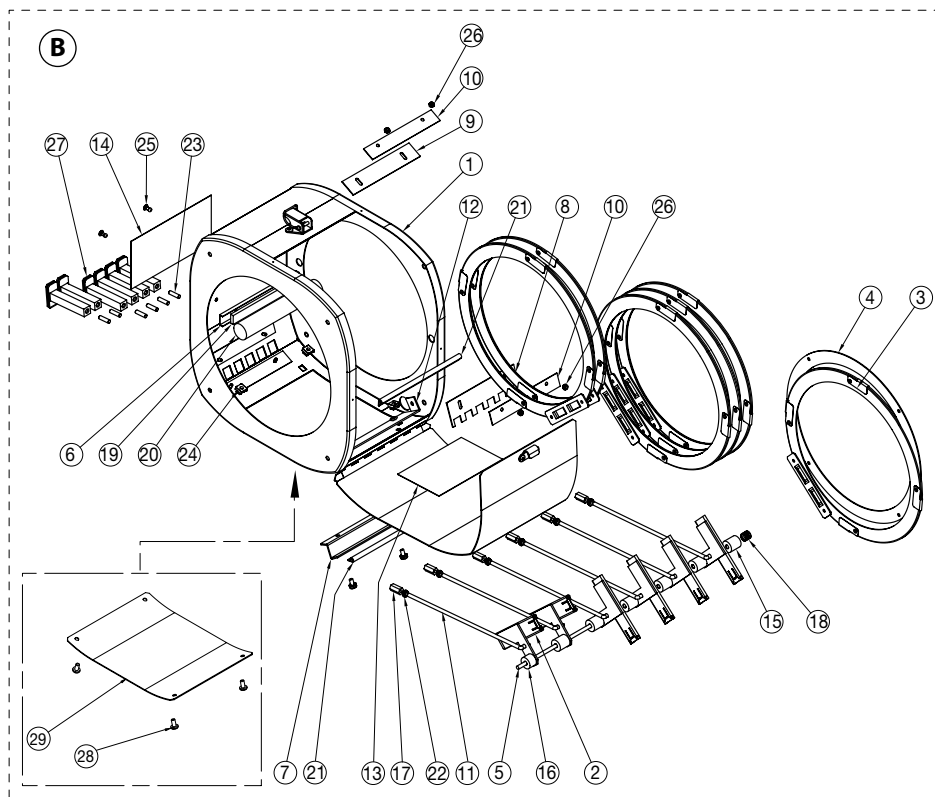
**1200W MSD COLD STRIKE FOLLOWSPOTS /
POURSUITES MSD 1200W AMORCAGE A FROID**

**SPARE PARTS LIST /
NOMENCLATURE PIÈCES DÉTACHÉE**

**1119 & 1119 C
1419 & 1419 C**

Section C - 2

REP	CODE	DESCRIPTION
B	1449P30000	Ensemble changeur 6 couleurs complet / Complete 6 way colour changer unit (PUSH/PULL) MANON (OPTION: TOPAZE).
1	1459P30003	Kit couleurs vide (sans boîte de ventilation) / Empty colour changer unit (without fan box).
2	1011P30005	Support rondelle gelatine / Filter disk.
3	1011P30004	Porte filtre sans rondelle / Filter holder without disk.
4	DJ30032201	Rondelle / Disk (Ø212).
5	DJ40007401	Axe / Axle (Ø4).
6	DJ40011100	U de maintien caoutchouc kit couleurs / Shock absorber support.
7	DJ40029700	Pièce d'arrêt capot kit couleurs / Shock absorber (Outer).
8	DJ40203801	Pièce de glissement des carrés de guidage KC / Sliding handle stabler.
9	DJ40203802	Pièce de glissement des carrés de guidage KC / Sliding handle stabler.
10	DJ40207901	Plaque presse téflon kit couleurs / Plastic press plate.
11	DJ40211601	Tiges de manoeuvre KC / Filter axle.
12	DJ40557500	Support gélatine KC / Filter support.
13	DE40493300	Etiquette pour tous projecteurs poursuite / General followspot sticker (GELATINE H-T).
14	DE40691700	Repère de couleur aimanté pour porte-filtre / Colour indicator magnet (Ø210).
15	DU30221907	Entretoise lisse / Spacer.
16	DU30221968	Entretoise lisse / Spacer.
17	DU30222011	Colonnette / Spacer.
18	DT40280801	Ressort 5 spires / Spring.
19	CF00000005	Colle / Glue (Loctite).
20	PD10110008	Rondin EPDM cellulaire / Shock absorber (Inner - Ø20 mm).
21	PD10110007	Profil PVC souple / Plastic protection.
22	VI04020004	Ecrou / Nut (M4).
23	VI04012004	Filet / Handle connection (M4).
24	VI04020009	Ecrou cage / Nut cage (M4).
25	VI03240007	Rivet.
26	VI03020009	Ecrou / Nut (M3).
27	1011P30006	Tirette kit couleurs / Sliding handle.
28	VI04010012	Vis / Screw (M4).
29	DJ40482400	Cache pour corps kit couleur / Cover.
C	PD10110009	Ensemble porte-filtre (sans filtre) / Complete filter frame (without filter).



Voir aussi section B - 1 /
See also section B - 1.

Measurements are in mm / Mesures en mm.

Le constructeur se réserve la possibilité de modifier ses matériels sans avis préalable. Les renseignements mentionnés sur cette notice sont donnés à titre indicatif et ne sauraient présenter de caractère contractuel.

Robert Juliat reserve the right to change or alter any of the items detailed on this page, to increase or improve manufacturing techniques without prior notice.

! WARNING - Always use the codes, when ordering spare parts / ATTENTION - Pour passer une commande de pièces détachées, utiliser toujours les codes !



**1200W MSD COLD STRIKE FOLLOWSPOTS /
POURSUITES MSD 1200W AMORCAGE A FROID**

**SPARE PARTS LIST /
NOMENCLATURE PIÈCES DÉTACHÉE**

**1119 &
1119 C**

Section C - 3

REP	CODE	DESCRIPTION
A		Zoom complet / Complete lens tube.
1	1119P20005	Porte lentille avant monté avec lentille / <i>Front lens holder with lens</i> (détails / <i>details</i> : Section C- 5).
2	1119P20010	Porte lentille arrière monté avec lentille / <i>Rear lens holder with lens</i> (détails / <i>details</i> : Section C- 5).
3	1159P20003	Capot de zoom / <i>Lens tube bonnet</i> .
4	1159P20004	Déport de fourche / <i>Yoke bracket</i> .
5	1159P20007	Fourche droite préparée avec cône / <i>Prepared straight yoke with disk</i> .
6	1159P20008	Kit porte verres à ressort / <i>Filter holder with spring</i> (Ø97).
7	1159P20010	Obturbateur manuel / <i>Mechanical shutter</i> (détails / <i>details</i> : Section C- 10).
8	BO04010001	Bouton borne femelle / <i>Female knob</i> .
9	BO10000008	Bouton moleté / <i>Focusing knob</i> .
11	CTM0200009	Courroie dentée / <i>Toothed belt</i> .
12	DJ30226218	Tige / <i>Rod</i> .
13	DJ30694201	Support poignée / <i>Handle holder</i> (Ø30).
14	DJ40095817	Guide de blocage / <i>Blocking plate</i> .
15	DJ40095822	Guide de blocage / <i>Blocking plate</i> .
17	DJ40694400	Bride support de poignée / <i>Attach support</i> (Ø30).
18	DJ40797650	Renfort pour fourche réglable / <i>Reinforcement for adjustable yoke</i> .
19	DJ40800800	Cache oblong / <i>Cover</i> .
20	DJ40927301	Liaison gauche de fourche / <i>Left yoke linking plate</i> .
21	DJ30222015	Colonnnette / <i>Spacer</i> .
23	DJ40032605	Canon de fourche / <i>Bearing</i> .
24	DJ40477700	Canon pour blocage de fourche / <i>Yoke blocking bearing</i> .
25	PO00000025	Poignée débrayable / <i>Fast locking handle</i> (M10).
26	VI04010006	Vis / <i>Screw</i> (M4).
27	VI04010012	Vis / <i>Screw</i> (M4).
28	VI04020004	Ecrou / <i>Nut</i> (M4).
29	VI04030010	Rondelle contact à picot / <i>Contact washer</i> (Ø4).
30	VI04040005	Rivet.
31	VI05010029	Vis / <i>Screw</i> (M5).
32	VI05010046	Vis / <i>Screw</i> (M5).
33	VI05030007	Rondelle plate / <i>Washer</i> (Ø5).
37	VI10010018	Vis / <i>Screw</i> (M10).
38	VI10030003	Rondelle plate / <i>Washer</i> (Ø10).
39	VI10030009	Rondelle / <i>Washer</i> .
39	VI10030009	Rondelle / <i>Washer</i> .
40	Section C-9	Commande locale / <i>Local control</i> .
42	DJ40955400	Cache fuite / <i>Cover</i> .
43	ME07100301	Passe fil / <i>Wire protection</i> (Ø9,5).
B		Ensemble fourche / Complete yoke.
1	1159P20004	Déport de fourche / <i>Yoke extension</i> .
2	PO00000025	Poignée débrayable / <i>Fast locking handle</i> (M10).
3	DJ30414907	Fourche droite / <i>Straight yoke</i> .
4	DJ30482100	Cône mâle / <i>Male disk</i> .
5	DJ40477700	Canon pour blocage de fourche / <i>Yoke blocking bearing</i> .
6	VI06010012	Vis / <i>Screw</i> (M6).
7	VI06030003	Rondelle plate / <i>Washer</i> (Ø6).
8	VI10030009	Rondelle / <i>Washer</i> .
9	DJ40434102	Index de fourche / <i>Yoke index</i> .
C	1019P10012	Ensemble optique lanterne / Complete lamp house optic kit.
1	DJ30439401	Support asphérique / <i>Aspheric holder</i> .
2	DJ30464501	Porte-miroir / <i>Mirror holder</i> .
3	DJ40440100	Rondelle de maintien asphérique / <i>Aspheric ring support</i> (Ø80).
4	DJ40440200	Rondelle de pression asphérique / <i>Aspheric lens pressure ring</i> .
5	DJ40461900	Plaque signalitique pour condenseur / <i>Condenser identification plate</i> .
6	DJ40504600	Plaque de retenu miroir / <i>Mirror disk</i> .
7	DJ30221906	Entretoise lisse / <i>Spacer</i> .
8	DJ30221938	Entretoise lisse / <i>Spacer</i> .
9	DJ30221963	Entretoise lisse / <i>Spacer</i> .
10	DJ30222016	Colonnnette / <i>Spacer</i> .
11	DJ30222067	Colonnnette / <i>Spacer</i> .
12	VI03010012	Vis / <i>Screw</i> (M3).
13	VI03020001	Ecrou / <i>Nut</i> (M3).
14	VI03020007	Ecrou / <i>Nut</i> (ISO M3).
15	VI03240007	Rivet.
16	VI04010006	Vis / <i>Screw</i> (M4).
17	VI04010029	Vis / <i>Screw</i> (M4).
18	VI04010055	Vis / <i>Screw</i> (M4).
19	VI04030010	Rondelle contact à picots / <i>Contact washer</i> (Ø4).
20	MI00000002	Miroir / <i>Mirror</i> .
21	DT40425800	Rondelle porte lentille / <i>Lens holder ring</i> (Ø100).
22	OP10040002	Lentille / <i>Lens</i> .
23	OP08020002	Lentille asphérique / <i>Aspheric lens</i> .

Measurements are in mm / Mesures en mm.

Dessins sur page C - 4 / Drawings on page C - 4

Le constructeur se réserve la possibilité de modifier ses matériels sans avis préalable. Les renseignements mentionnés sur cette notice sont donnés à titre indicatif et ne sauraient présenter de caractère contractuel.

! WARNING - Always use the codes, when ordering spare parts / ATTENTION - Pour passer une commande de pièces détachées, utiliser toujours les codes !

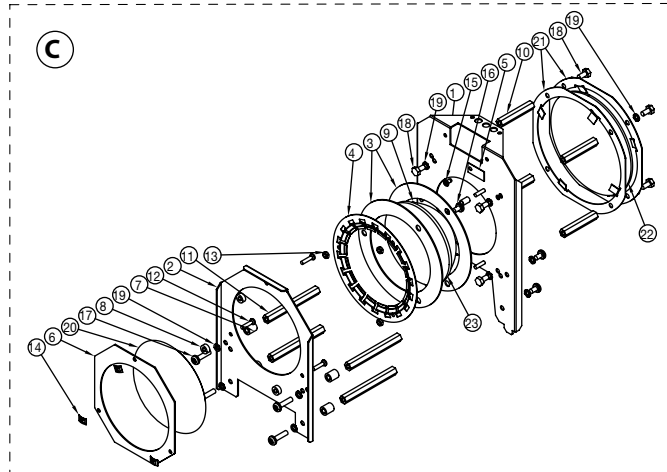
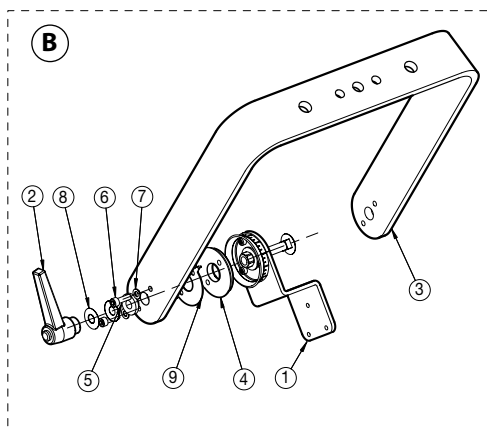
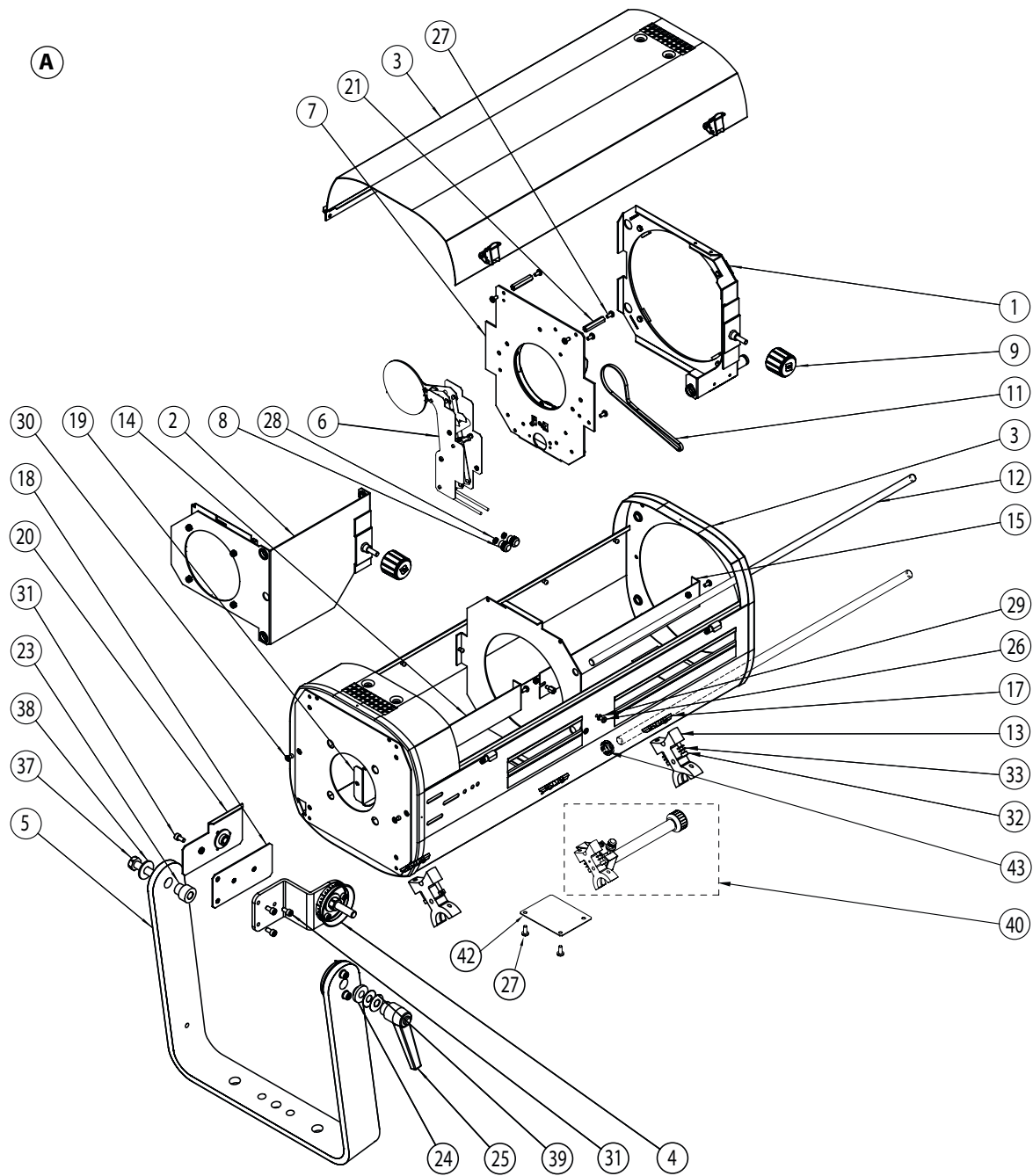


**1200W MSD COLD STRIKE FOLLOWSPOTS /
POURSUITES MSD 1200W AMORCAGE A FROID**

**SPARE PARTS LIST /
NOMENCLATURE PIÈCES DÉTACHÉE**

**1119 &
1119 C**

Section C - 4



Measurements are in mm. / Mesures en mm.

Le constructeur se réserve la possibilité de modifier ses matériels sans avis préalable. Les renseignements mentionnés sur cette notice sont donnés à titre indicatif et ne sauraient présenter de caractère contractuel.

Robert Juliat reserve the right to change or alter any of the items detailed on this page, to increase or improve manufacturing techniques without prior notice.

! WARNING - Always use the codes, when ordering spare parts / ATTENTION - Pour passer une commande de pièces détachées, utiliser toujours les codes !



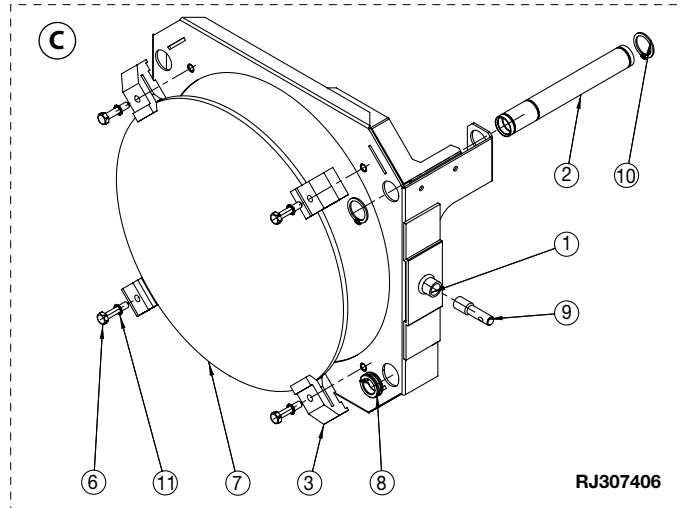
**1200W MSD COLD STRIKE FOLLOWSPOTS /
POURSUITES MSD 1200W AMORCAGE A FROID**

**SPARE PARTS LIST /
NOMENCLATURE PIÈCES DÉTACHÉE**

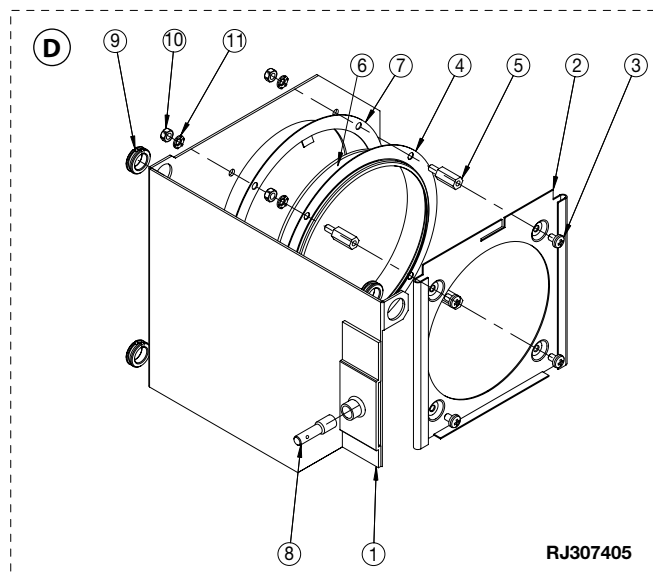
**1119 &
1119 C**

Section C - 5

REP	CODE	DESCRIPTION
C	1119P20005	Ensemble porte-lentille AV / Front lens holder.
1	900P023003	Porte-lentille avant / Front lens holder
2	DU40454400	Fourreau guidage lentilles / Lens holder guide.
3	DU40423601	Pince lentille / Lens holder.
6	VI04010053	Vis / Screw (M4).
7	OP20010002	Lentille / Lens.
8	DU40754800	Palier fendu pour porte-lentille / Ring bearing.
9	DU40063800	Tige porte-bouton / Knob axle.
10	VI14050001	Circlips extérieur / Outer clips (Ø14).
11	VI04030005	Rondelle / Contact washer (Ø4).



D	1119P20010	Ensemble porte-lentille AR / Rear lens holder.
1	1119P20001	Porte-lentille arrière / Rear lens holder.
2	FPADIV0025	Porte-verre dépoli / Frosted glass holder.
3	VI04010006	Vis / Screw (M4).
4	DJ40450802	Rondelle porte-lentille / Lens disk.
5	DU30222138	Colonnette / Spacer.
6	OP11010004	Lentille / Lens.
7	DJ40505000	Rondelle de pression / Washer.
8	DU40063800	Tige porte bouton / Knob axle.
9	DU40754800	Palier PTFE fendu pour porte-lentille / Ring bearing.
10	VI04020001	Ecrou / Nut (M4).
11	VI04030010	Rondelle contact à picot / Contact washer (Ø4).



Measurements are in mm / Mesures en mm.

Le constructeur se réserve la possibilité de modifier ses matériels sans avis préalable. Les renseignements mentionnés sur cette notice sont donnés à titre indicatif et ne sauraient présenter de caractère contractuel.

Robert Juliat reserve the right to change or alter any of the items detailed on this page, to increase or improve manufacturing techniques without prior notice.

! WARNING - Always use the codes, when ordering spare parts / ATTENTION - Pour passer une commande de pièces détachées, utiliser toujours les codes !



**1200W MSD COLD STRIKE FOLLOWSPOTS /
POURSUITES MSD 1200W AMORCAGE A FROID**

**SPARE PARTS LIST /
NOMENCLATURE PIÈCES DÉTACHÉE**

**1419 &
1419 C**

Section C - 6

REP	CODE	DESCRIPTION
A		Zoom complet / Complete lens tube.
1	1159P20008	Kit porte-verres / Filter holder (Ø97).
2	1159P20010	Obturbateur manuel / Mechanical shutter (détails / details : Section C- 10).
3	1419P20006	Ensemble porte-lentille avant / Complete front lens holder (détails / details : Section C- 8).
4	1419P20007	Porte-lentille AR / Rear lens holder (détails / details : Section C- 8).
5	1439P20001	Capot de zoom / Lens tube bonnet.
6	BO04010001	Bouton borne femelle / Female knob.
7	BO10000008	Bouton moleté / Focusing knob.
8	CTM0200009	Courroie dentée / Belt.
9	DJ30226206	Tige / Rod.
10	DJ30694203	Support de poignée / Handle holder.
11	DJ40095801	Guide de blocage / Blocking plate.
12	DJ40095817	Guide de blocage / Blocking plate.
13	DJ40694400	Bride support de poignée / Attach support.
14	DJ40955400	Cache fuite / Cover.
15	DU30222017	Colonnnette / Spacer.
16	DU30222021	Colonnnette / Spacer.
17	DU30222127	Colonnnette / Spacer.
18	VI04020004	Ecrou / Nut (M4).
19	VI04012002	Filet / Thread (M4).
20	VI04010006	Vis / Screw (M4).
21	VI04010012	Vis / Screw (M4).
23	VI04020001	Ecrou / Nut (M4).
24	VI04020005	Ecrou autofreiné à bague nylon / Locknut (M4).
25	VI04030010	Rondelle contact à picot / Contact washer (Ø4).
26	VI04040005	Rivet.
27	VI05010046	Vis / Screw (M5).
29	ME07100301	Passe fil / Wire pass (Ø9.5).
30	Section C- 9	Commande locale / Local control.
B		Ensemble fourche droite / Complete straight yoke.
1	1419P20002	Déport de fourche / Yoke extension.
2	BO06010003	Bouton de serrage / Tightening knob.
3	DJ40434102	Index de fourche / Yoke index.
4	DJ40555600	Bride de maintien cable / Cable lock.
5	DJ40696100	Rondelle / Washer (Ø58).
6	DJ30414907	Fourche droite / Straight yoke.
7	DU30221959	Entretoise lisse / Spacer.
8	DU30222030	Colonnnette / Spacer.
9	DU30482100	Cône mâle / Male axle.
10	DU40477700	Canon pour blocage de fourche / Yoke blocking bearing.
11	PO00000025	Poignée débrayable / Fast locking handle (M10).
12	VI06010012	Vis / Screw (M6).
13	VI06010018	Vis / Screw (M6).
14	VI06020012	Ecrou frein fendu / Locknut (M6).
15	VI06030003	Rondelle plate / Washer (Ø6).
16	VI10010005	Vis / Screw (M10).
17	VI10030003	Rondelle plate / Washer (Ø10).
18	VI10030009	Rondelle / Washer.
C	1419P10002	Ensemble optique lanterne / Complete lamp house optic kit.
1	DJ30439401	Support asphérique / Aspheric holder.
2	DJ30464501	Porte-miroir / Mirror holder.
3	DJ40440100	Rondelle de maintien asphérique / Aspheric ring support (Ø80).
4	DJ40440200	Rondelle de pression asphérique / Aspheric lens pressure ring.
5	DJ40450802	Rondelle porte lentille / Lens holder ring (Ø110).
6	DJ40461900	Plaque signalitique pour condenseur / Condenser identification plate.
7	DJ40504600	Plaque de retenu miroir / Mirror disk.
8	DJ40505000	Rondelle de pression pour lentilles / Lens pressure ring (Ø110).
9	DU30221906	Entretoise lisse / Spacer.
10	DU30221938	Entretoise lisse / Spacer.
11	DU30222015	Colonnnette / Spacer.
12	DU30222067	Colonnnette / Spacer.
13	DU30221963	Entretoise lisse / Spacer.
14	VI04010055	Vis / Screw (M4).
15	VI04030010	Rondelle contact à picots / Contact washer (Ø4).
16	VI04010006	Vis / Screw (M4).
17	VI04010029	Vis / Screw (M4).
18	VI03010012	Vis / Screw (M3).
19	VI03020001	Ecrou / Nut (M3).
20	VI03240007	Rivet.
21	VI03020007	Ecrou plate base plate / Nut.
22	MI00000002	Miroir / Mirror.
23	OP11040001	Lentille / Lens.
24	OP08020002	Lentille asphérique / Aspheric lens.

Measurements are in mm / Mesures en mm.

Le constructeur se réserve la possibilité de modifier ses matériels sans avis préalable. Les renseignements mentionnés sur cette notice sont donnés à titre indicatif et ne sauraient présenter de caractère contractuel.

Robert Juliat reserve the right to change or alter any of the items detailed on this page, to increase or improve manufacturing techniques without prior notice.

Dessins sur page C - 7 / Drawings on page C - 7

! WARNING - Always use the codes, when ordering spare parts / ATTENTION - Pour passer une commande de pièces détachées, utiliser toujours les codes !

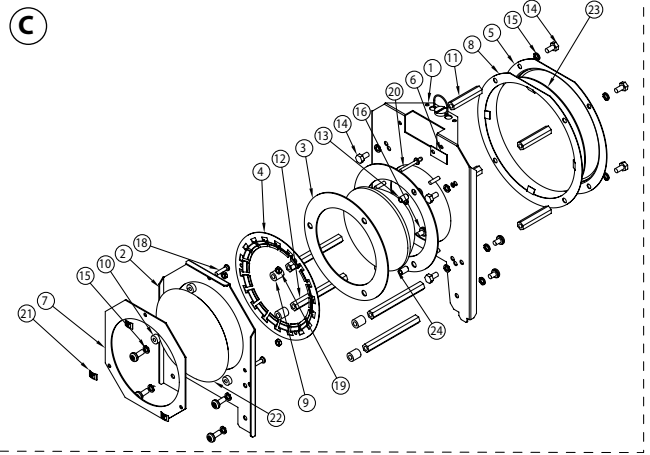
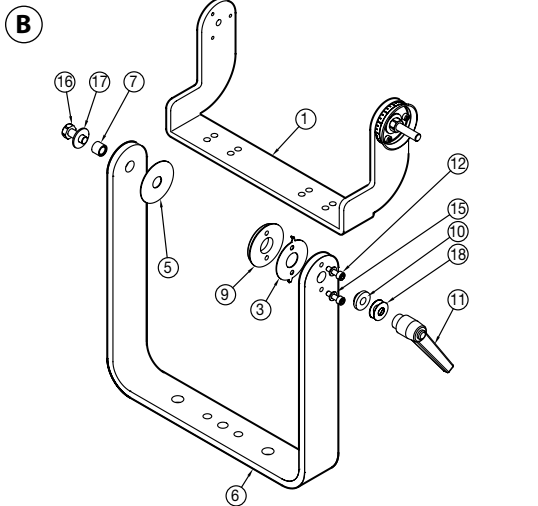
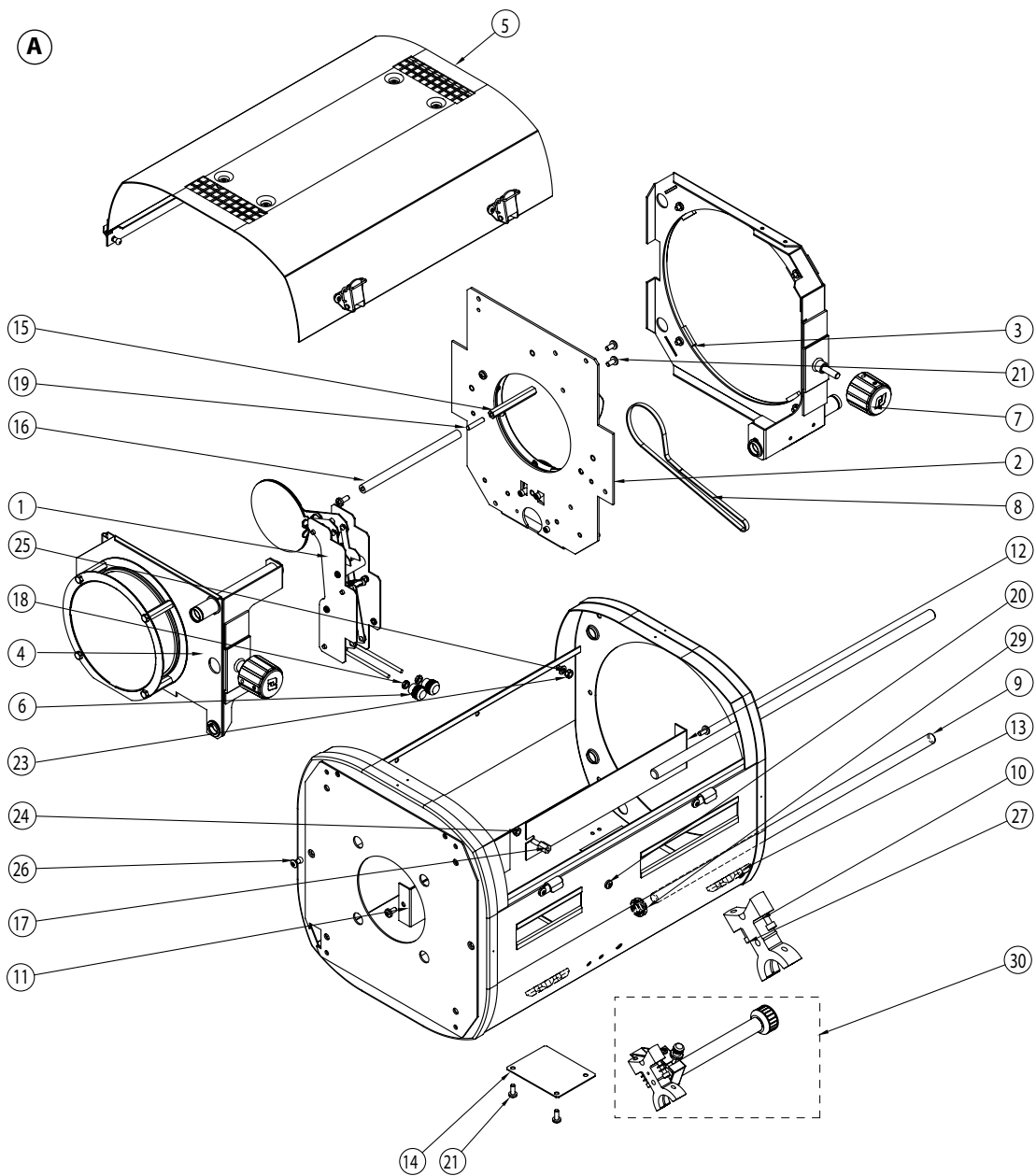


1200W MSD COLD STRIKE FOLLOWSPOTS / POURSUITES MSD 1200W AMORCAGE A FROID

SPARE PARTS LIST /
NOMENCLATURE PIÈCES DÉTACHÉE

1419 &
1419 C

Section C - 7



Measurements are in mm / Mesures en mm.

Le constructeur se réserve la possibilité de modifier ses matériels sans avis préalable. Les renseignements mentionnés sur cette notice sont donnés à titre indicatif et ne sauraient présenter de caractère contractuel.

Robert Juliat reserve the right to change or alter any of the items detailed on this page, to increase or improve manufacturing techniques without prior notice.

! WARNING - Always use the codes, when ordering spare parts / ATTENTION - Pour passer une commande de pièces détachées, utiliser toujours les codes !



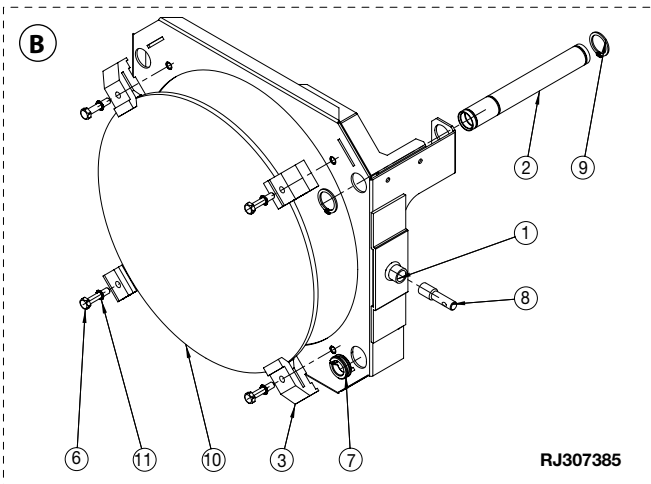
**1200W MSD COLD STRIKE FOLLOWSPOTS /
POURSUITES MSD 1200W AMORCAGE A FROID**

**SPARE PARTS LIST /
NOMENCLATURE PIÈCES DÉTACHÉE**

**1419 &
1419 C**

Section C - 8

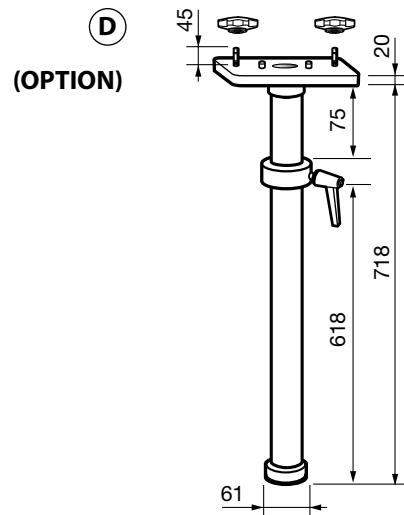
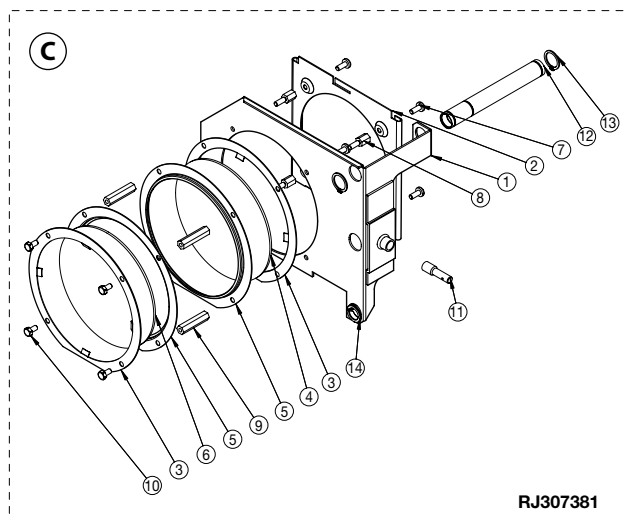
REP	CODE	DESCRIPTION
B	1419P20006	Ensemble porte-lentille AV / Front lens holder.
1	900P023003	Porte-lentille avant / <i>Front lens holder</i>
2	DU40454400	Fourreau guidage lentilles / <i>Lens holder guide.</i>
3	DU40423601	Pince lentille / <i>Lens holder.</i>
6	VI04010053	Vis / <i>Screw (M4).</i>
7	DU40754800	Palier fendu pour porte lentille / <i>Ring bearing.</i>
8	DU40063800	Tige porte bouton / <i>Knob axle.</i>
9	VI14050001	Circlips extérieur / <i>Outer clip (Ø14).</i>
10	OP20010004	Lentille / <i>Lens.</i>
11	VI04030005	Rondelle / <i>Contact washer.</i>



Kit contrepoids / Counterweight kit.

- 1 x DJ40931501 Contrepoids / *Counterweight.*
- 4 x VI04010079 Vis / *Screw.*
- 2 x VI04020001 Ecrou / *Nut.*
- 2 x VI04030010 Rondelle picot / *Locking washer.*

C	1419P20007	Ensemble porte-lentille AR / Rear lens holder.
1	1439P20004	Porte-lentille arrière / <i>Rear lens holder.</i>
2	FPADIV0025	Porte-verre dépoli / <i>Frosted glass holder</i>
3	DJ40505000	Rondelle de pression / <i>Washer.</i>
4	OP11010005	Lentille / <i>Lens.</i>
5	DJ40450802	Rondelle porte-lentille / <i>Lens disk.</i>
6	OP11010004	Lentille / <i>Lens.</i>
7	VI04010006	Vis / <i>Screw (M4).</i>
8	DU30222127	Colonnette / <i>Spacer.</i>
9	DU30222013	Colonnette / <i>Spacer.</i>
10	VI04010055	Vis / <i>Screw (M4).</i>
11	DU40063800	Tige porte bouton / <i>Knob axle.</i>
12	DU40454400	Fourreau guidage lentilles / <i>Lens holder guide.</i>
13	VI14050001	Circlips extérieur / <i>Outer clips.</i>
14	DU40754800	Palier PTFE fendu pour porte lentille / <i>Ring bearing.</i>



D	FPAFIX0048	Ensemble jambe pour projecteur de pont / Complete RJ overhead stand. Voir nomenclature / <i>Refer to spare parts list : DN40975100</i>
----------	-------------------	--

! WARNING - Always use the codes, when ordering spare parts / ATTENTION - Pour passer une commande de pièces détachées, utiliser toujours les codes !

Measurements are in mm / Mesures en mm.

Le constructeur se réserve la possibilité de modifier ses matériels sans avis préalable. Les renseignements mentionnés sur cette notice sont donnés à titre indicatif et ne sauraient présenter de caractère contractuel.

Robert Juliat reserve the right to change or alter any of the items detailed on this page, to increase or improve manufacturing techniques without prior notice.



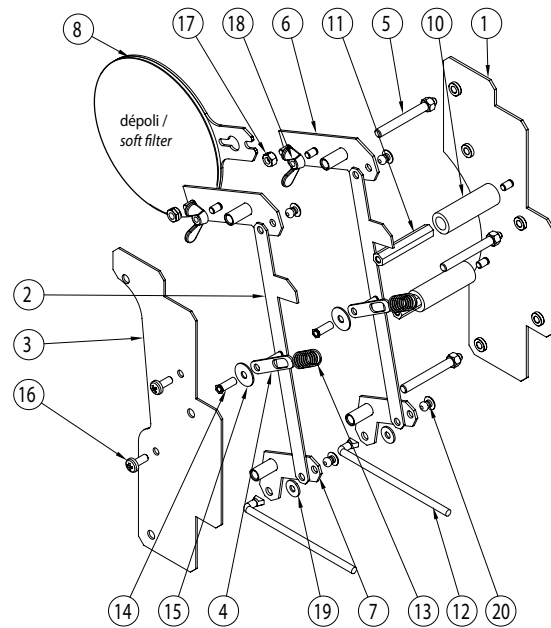
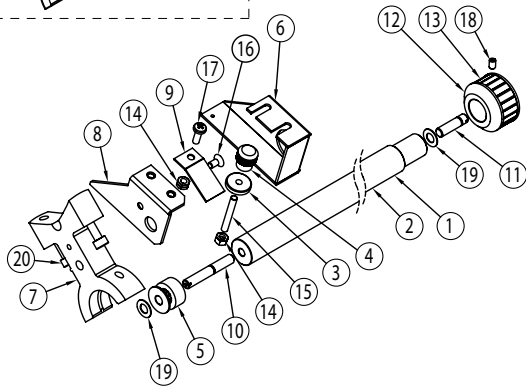
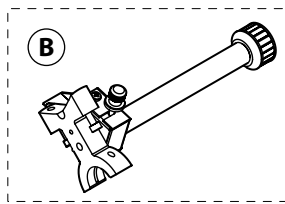
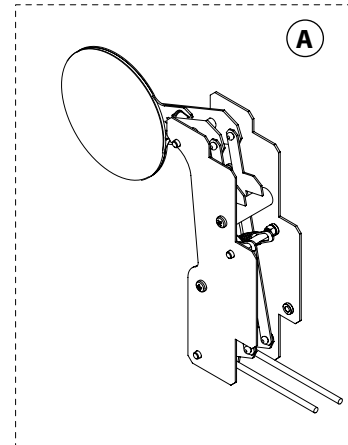
**1200W MSD COLD STRIKE FOLLOWSPOTS /
POURSUITES MSD 1200W AMORCAGE A FROID**

**SPARE PARTS LIST /
NOMENCLATURE PIÈCES DÉTACHÉE**

**1119 & 1119 C
1419 & 1419 C**

Section C - 9

REP	CODE	DESCRIPTION
A	1159P20008	Ensemble dépoli basculant / Soft filter holder with flip lever.
1	DJ40958800	Flasque porte-verres / Filter holder counter plate.
2	DJ40959000	Bielle / Arm support.
3	DJ40958900	Contre flasque porte-verre / Filter holder inner plate.
4	DJ40955800	Levier pour ressort / Lever for spring.
5	DU40958700	Axe pivot / Axle (Ø5, M4).
6	DJ40923751	Porte-verre / Filter holder.
7	DJ40923951	Levier de manoeuvre / Lever arm.
8	1159P20005	Porte-verre équipé dépoli / Filter holder equipped with soft filter (Ø97).
10	ME10010221	Manchon silicone / Silicone protection.
11	DU30222016	Colonnette / Spacer.
12	DJ40929500	Tige de manoeuvre / Lever arm.
13	DT40504800	Ressort / Spring.
14	VI03023004	Colonnette traversante à sertir / Spacer.
15	VI04030002	Rondelle plate / Washer (Ø4).
16	VI04010019	Vis / Screw (M4 x 10).
17	VI04020017	Ecrou frein fendu / Locknut (M4).
18	VI04020014	Ecrou à oreilles / Wing nut (M4).
19	VI04030009	Rondelle plate / Washer.
20	VI04040022	Rivet.
B		Ensemble commande locale / Complete mechanical local control (TOPAZE). Ensemble commande locale / Complete mechanical local control (MANON).
1	DU40695901	Molette de commande / Control stick (Ø18 - TOPAZE).
2	DU40695904	Molette de commande / Control stick (Ø18 - MANON).
3	BO04010005	Bouton moleté / Gripping wheel (Ø16 M4 femelle / female).
4	BO04010001	Bouton borne femelle / Female button.
5	CTM0300002	Roue dentée / Toothed wheel.
6	DJ30694103	Cache pour courroie / Belt cover (coté droit / right side).
7	DJ30694201	Support poignée / Handle holder (Ø30).
8	DJ40694753	Support de cache courroie / Belt cover holder.
9	DJ40895900	Languette de serrage / Braking plate.
10	DU40694801	Axe pour molette / Axle.
11	DU40694802	Axe pour molette / Axle.
12	DU40695000	Vernier sur molette / Wheel control.
13	DE40691903	Etiquette repère molette pour obturateur / Index sticker (Ø100).
14	VI04020017	Ecrou frein fendu / Locknut (M4).
15	VI04012003	Filet / Thread (M4).
16	VI04010013	Vis / Screw (M4).
17	VI04010024	Vis / Screw (M4).
18	VI04010065	Vis sans tête à bout plat / Headless screw (M4).
19	VI06030001	Rondelle plate / Washer.
20	VI05010046	Vis / Screw (M5).



Measurements are in mm / Mesures en mm.

Le constructeur se réserve la possibilité de modifier ses matériels sans avis préalable. Les renseignements mentionnés sur cette notice sont donnés à titre indicatif et ne sauraient présenter de caractère contractuel.

Robert Juliat reserve the right to change or alter any of the items detailed on this page, to increase or improve manufacturing techniques without prior notice.

! WARNING - Always use the codes, when ordering spare parts / ATTENTION - Pour passer une commande de pièces détachées, utiliser toujours les codes !



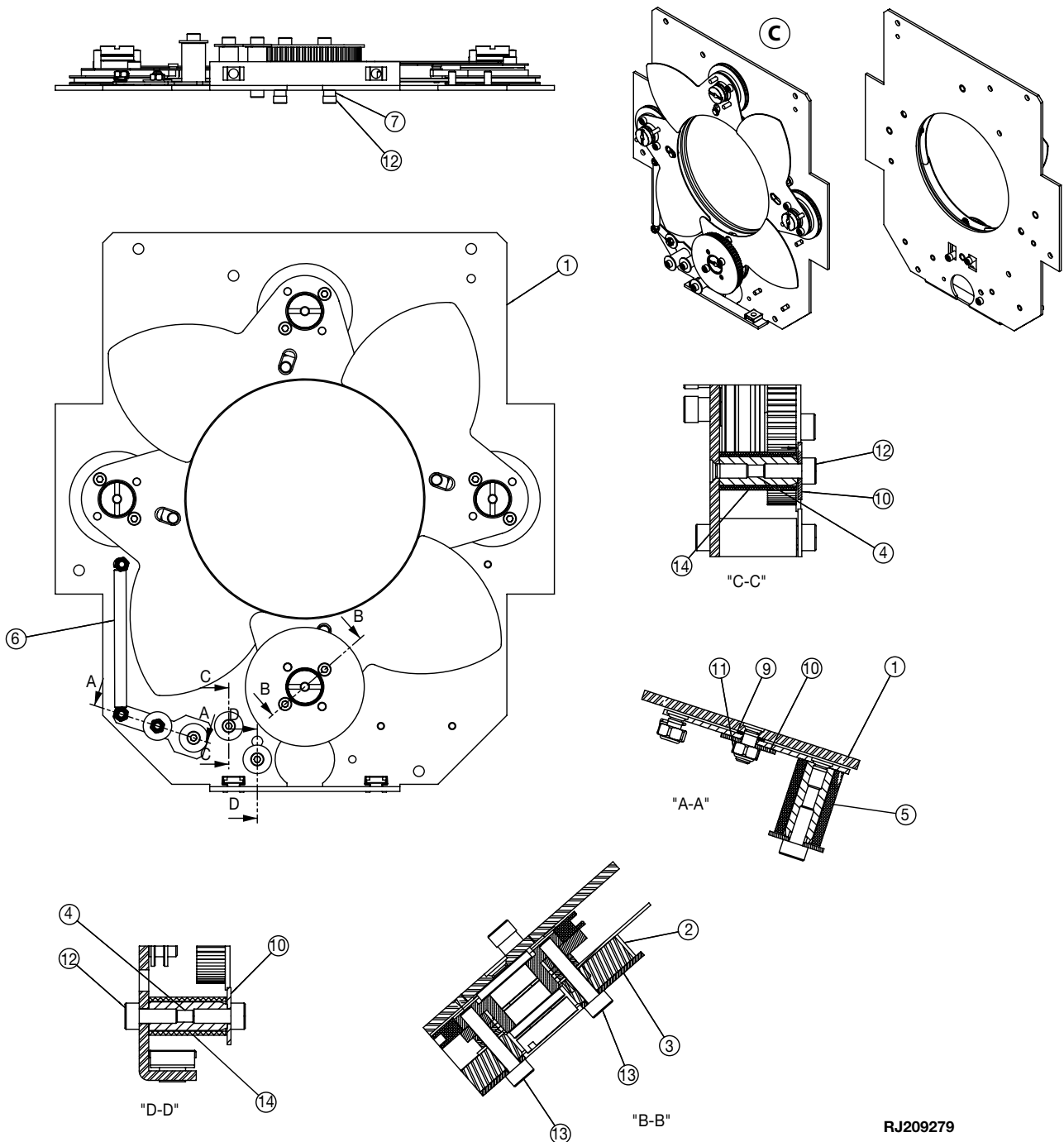
**1200W MSD COLD STRIKE FOLLOWSPOTS /
POURSUITES MSD 1200W AMORCAGE A FROID**

**SPARE PARTS LIST /
NOMENCLATURE PIÈCES DÉTACHÉE**

**1119 & 1119 C
1419 & 1419 C**

Section C - 10

REP	CODE	DESCRIPTION
C	1159P20010	Ensemble obturateur manuel / Complete mechanical dimmer (Ø100).
1	1159P20009	Obturateur prémontée / Pre-mounted shutter (Ø100).
2	DU40793300	Roue dentée 60 dents / 60 teeth gear.
3	DJ40793400	Flasque / Flange.
4	DU40704500	Axe support volet / Axle support.
5	DU30221976	Galet tendeur / Idler roller.
6	DT40637200	Ressort de rappel / Spring.
7	DU30221970	Entretoise lisse / Spacer.
9	VI03230001	Rondelle plate / Washer.
10	VI03030006	Rondelle plate / Washer (Ø3).
11	VI03020003	Ecrou autofreiné à bague nylon / Locknut (M3).
12	VI03010007	Vis / Screw (M3).
13	VI03010042	Vis / Screw (M3).
14	DU30221975	Entretoise lisse / Spacer.



Measurements are in mm / Mesures en mm.

Le constructeur se réserve la possibilité de modifier ses matériels sans avis préalable. Les renseignements mentionnés sur cette notice sont donnés à titre indicatif et ne sauraient présenter de caractère contractuel.

Robert Juliat reserve the right to change or alter any of the items detailed on this page, to increase or improve manufacturing techniques without prior notice.

RJ209279

! WARNING - Always use the codes, when ordering spare parts / ATTENTION - Pour passer une commande de pièces détachées, utiliser toujours les codes !



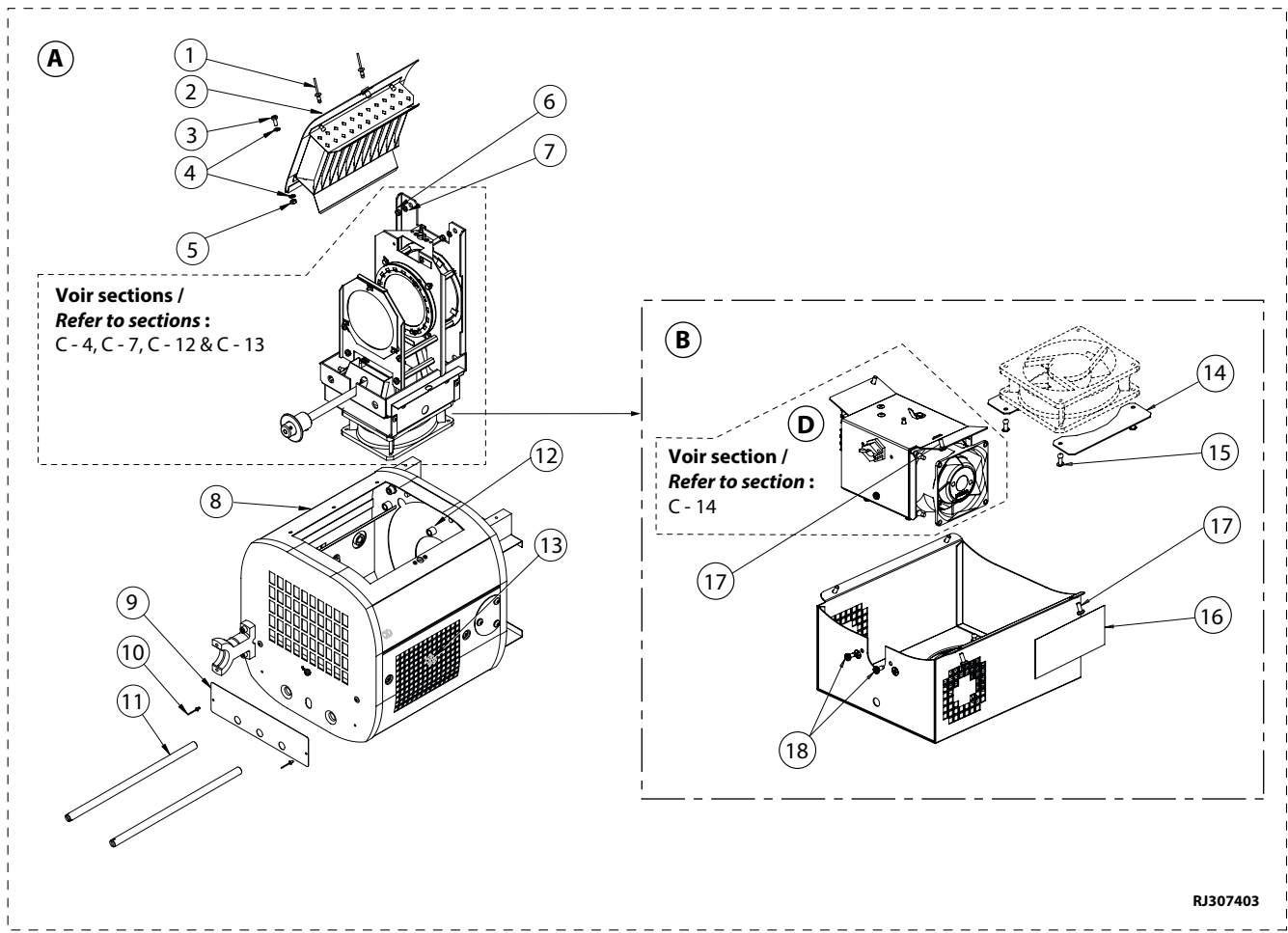
**1200W MSD COLD STRIKE FOLLOWSPOTS /
POURSUITES MSD 1200W AMORCAGE A FROID**

**SPARE PARTS LIST /
NOMENCLATURE PIÈCES DÉTACHÉE**

**1119 & 1119 C
1419 & 1419 C**

Section C - 11

REP	CODE	DESCRIPTION
A	1119P10001	Lanterne montée / Mounted lamp house (230V).
B	PD10190005	Ensemble amorçeur lanterne / Lamphouse igniter Kit.
1	VI04040005	Rivet
2	700P012019	Capot dessus lanterne monté/ <i>Lamp house's hood</i>
3	VI04010019	Vis / <i>Screw (M4)</i>
4	VI04030010	Rondelle contact à picot / <i>Contact washer (Ø4)</i>
5	VI04020001	Ecrou / <i>Nut (M4)</i>
6	VI06020001	Ecrou / <i>Nut (M6)</i>
7	VI06030008	Rondelle contact à picot / <i>Contact washer (Ø6)</i>
8	1119P10000	Lanterne prémontée / <i>Pre-mounted lamp house.</i>
9	DE40651900	Plaque de contrôle / <i>Identification plate (230V).</i>
10	VI02440006	Rivet.
11	DU40236105	Tige guide lanterne / <i>Lantern rod.</i>
12	DU30221925	Entretoise lisse / <i>Spacer.</i>
13	DU30221917	Entretoise lisse / <i>Spacer.</i>
D	Section C - 14	Ensemble amorçeur / Igniter set.
14	DJ41041200	Cache / <i>Cover.</i>
15	VI04040007	Rivet
16	DE30506101	Étiquette / <i>Sticker.</i>
17	VI04010019	Vis / <i>Screw (M4).</i>
18	VI04010080	Vis autoformeuse / <i>Self tapping screw.</i>



Measurements are in mm / Mesures en mm.

Le constructeur se réserve la possibilité de modifier ses matériels sans avis préalable. Les renseignements mentionnés sur cette notice sont donnés à titre indicatif et ne sauraient présenter de caractère contractuel.

Robert Juliat reserve the right to change or alter any of the items detailed on this page, to increase or improve manufacturing techniques without prior notice.

! WARNING - Always use the codes, when ordering spare parts / ATTENTION - Pour passer une commande de pièces détachées, utiliser toujours les codes !



**1200W MSD COLD STRIKE FOLLOWSPOTS /
POURSUITES MSD 1200W AMORCAGE A FROID**

**SPARE PARTS LIST /
NOMENCLATURE PIÈCES DÉTACHÉE**

**1119 & 1119 C
1419 & 1419 C**

Section C - 12

REP	CODE	DESCRIPTION
A	Section C - 3 / 4 Section C - 6 / 7	Ensemble optique / Complete optic - 1119 / C. Ensemble optique / Complete optic - 1419 / C.
B	1019P10010 Section C - 13	Support optique / Optic holder.
1	DJ20452900	Douille / Socket (G22).
2	DJ20484401	Berceau support optique / Optic kit.
3	DJ20484401	Buse de ventilation / Air duct.
4	VI05010004	Vis / Screw (M5).
C	Section C - 14	Ensemble ventilation lanterne / Lantern fan kit.
<p>RJ307277</p>		
D	PD10170012	Fourche renforcée orientable / Heavy duty adjustable yoke.
1	DJ30607400	Fourche / Yoke.
5	DJ30645400	Bras orientable / Directional arm.
7	DU30482100	Cône mâle / Male axle.
8	DJ40434102	Index de fourche / Yoke index.
9	DU40022200	Palier delrin / Plastic stud.
10	VI06030003	Rondelle plate / Washer (Ø6).
11	VI06010012	Vis / Screw (M6).
12	VI08010022	Vis / Screw (M8).
13	VI08030008	Rondelle / Washer (Ø8).
<p>(OPTION) RJ407654</p>		

Measurements are in mm / Mesures en mm.

Le constructeur se réserve la possibilité de modifier ses matériels sans avis préalable. Les renseignements mentionnés sur cette notice sont donnés à titre indicatif et ne sauraient présenter de caractère contractuel.

Robert Juliat reserve the right to change or alter any of the items detailed on this page, to increase or improve manufacturing techniques without prior notice.

! WARNING - Always use the codes, when ordering spare parts / ATTENTION - Pour passer une commande de pièces détachées, utiliser toujours les codes !



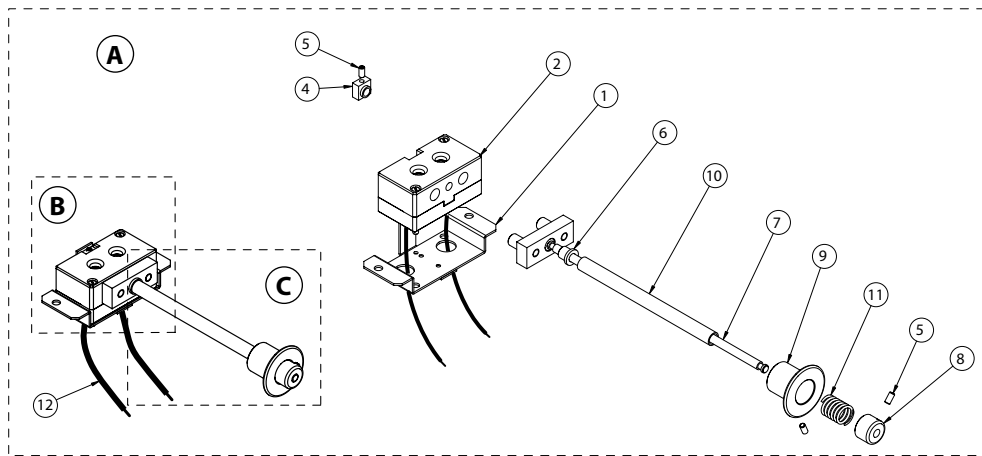
**1200W MSD COLD STRIKE FOLLOWSPOTS /
POURSUITES MSD 1200W AMORCAGE A FROID**

**SPARE PARTS LIST /
NOMENCLATURE PIÈCES DÉTACHÉE**

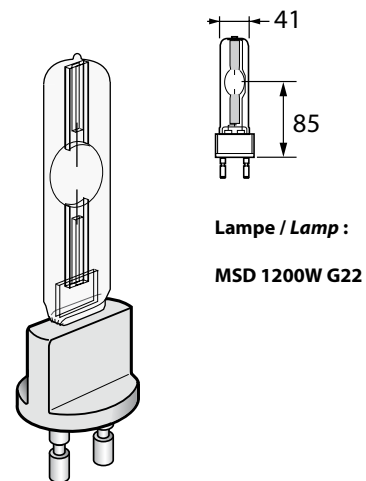
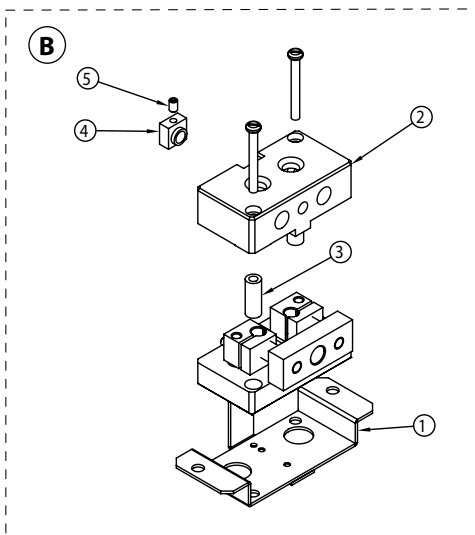
**1119 & 1119 C
1419 & 1419 C**

Section C - 13

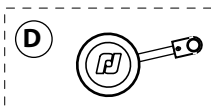
REP	CODE	DESCRIPTION
A	1019P10024	Ensemble douille G22 complet / Complete socket G22.
B	PD10190009	Kit douille G22 + support + carré + câbles / G22 socket set with wires.
C	PD70000038	Mécanisme de commande seul / Control mechanism only.
1	DJ40649901	Support de douille / Socket holder.
2	SOG2200004	Douille G22 céramique / G22 socket.
4	DU40601100	Carré de retenue d'axe pour douille / Axle end support.
5	VI04010065	Vis sans tête / Set screw (M4).
6	DU40601200	Canon d'étrier de serrage douille / Tightening stud.
7	DU40601300	Axe pour douille / Socket axle.
8	DU40601400	Poussoir / Pushing button.
9	DU40601500	Tirant / Pulling handle.
10	DJ30223126	Tube (Ø10).
11	DT40244800	Ressort / Spring.
12	PREPF00433	Fils lampe / Lamp wires (x2).



B	PD10190009	Ensemble support douille / Socket holder parts (G22).
		Pièces spécifiques / Specific parts :
1	DJ40649901	Support de douille / Socket holder (G22).
2	SOG2200004	Douille céramique / Socket (G22).
3	DU40653000	Canon céramique / Ceramic bearing.
4	DU40601100	Carré de retenue d'axe pour douille G22 / End support for G22 socket.
5	VI04010065	Vis à bout plat / Headless screw (M4).



D	FPADIV0030	Support gobo / Gobo holder.
----------	-------------------	------------------------------------



Measurements are in mm. / Mesures en mm.

Le constructeur se réserve la possibilité de modifier ses matériels sans avis préalable. Les renseignements mentionnés sur cette notice sont donnés à titre indicatif et ne sauraient présenter de caractère contractuel.

Robert Juliat reserve the right to change or alter any of the items detailed on this page, to increase or improve manufacturing techniques without prior notice.

! WARNING - Always use the codes, when ordering spare parts / ATTENTION - Pour passer une commande de pièces détachées, utiliser toujours les codes !



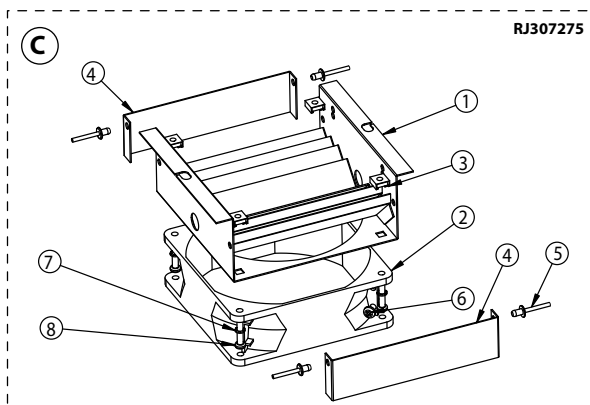
**1200W MSD COLD STRIKE FOLLOWSPOTS /
POURSUITES MSD 1200W AMORCAGE A FROID**

**SPARE PARTS LIST /
NOMENCLATURE PIÈCES DÉTACHÉE**

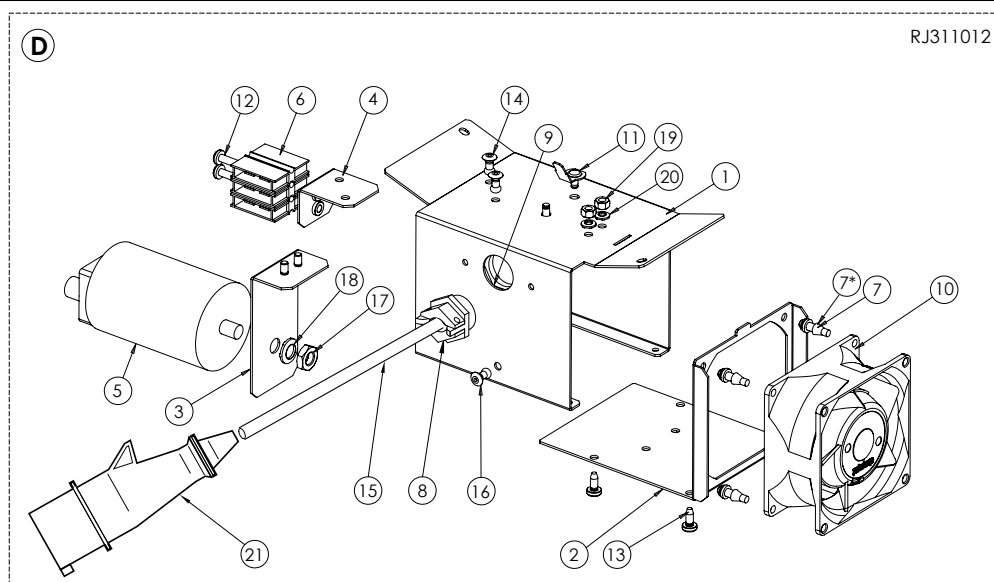
**1119 & 1119 C
1419 & 1419 C**

Section C - 14

REP	CODE	DESCRIPTION
C	1119P10003	Ensemble ventilateur / Fan parts.
1	700P012012	Boîtier sup ventilateur / Upper fan unit.
2	ME14220202	Ventilateur / Fan.
3	VI04020010	Ecrou cage / Nut cage (M4).
4	DJ30452801	Cache sur l'avant / Front protection plate.
5	VI04040005	Rivet.
6	VI04010012	Vis / Screw (M4).
7	VI04030010	Rondelle contact à picots / Contact washer (Ø4).
8	VI04010064	Vis / Screw (M4).



D	1019P10022	Ensemble amorceur / Igniter.
1	DJ31044800	Support électrique / Circuit board holder.
2	DJ41044900	Support ventilateur / Fan holder.
3	DJ41101900	Support amorceur / Igniter holder.
4	DJ41045000	Equerre bornier / Terminal holder.
5	ME15100025	Amorceur / Igniter.
6	ME06200406	Barrette jonction / Terminal.
7*	PD00000034	Kit de 4 fixations pour ventilateur / Set of 4 rubber shock absorbers.
7	ME14000002	Fixation amortisseur / Shock absorber.
8	ME07130101	Serre cable / Cable gland.
9	ME07130201	Contre écrou / Counter nut.
10	1019P10015	Ventilateur préparé / Equipped fan.
11	ME06300015	Languette + pop / Connecting part + pop.
12	VI04010038	Vis / Screw (M4).
13	VI04010080	Vis / Screw (M4).
14	VI04040005	Rivet.
15	1019P10023	Cordon avec prise / Cable with plug (230V).
16	VI04040005	Rivet.
17	VI08020003	Ecrou / Nut (Ø8).
18	VI08030006	Rondelle contact à picot / Contact washer (Ø8).
19	VI04020017	Ecrou frein fendu / Locknut (M4).
20	VI04030010	Rondelle contact à picot / Contact washer (Ø4).
21	COU0004105	Fiche mâle / Male connector (3P+T 500V).



Measurements are in mm / Mesures en mm.

Le constructeur se réserve la possibilité de modifier ses matériels sans avis préalable. Les renseignements mentionnés sur cette notice sont donnés à titre indicatif et ne sauraient présenter de caractère contractuel.

Robert Juliat reserve the right to change or alter any of the items detailed on this page, to increase or improve manufacturing techniques without prior notice.

! WARNING - Always use the codes, when ordering spare parts / ATTENTION - Pour passer une commande de pièces détachées, utiliser toujours les codes !



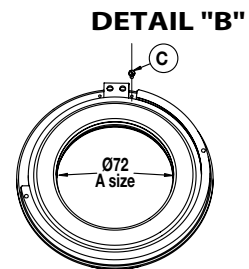
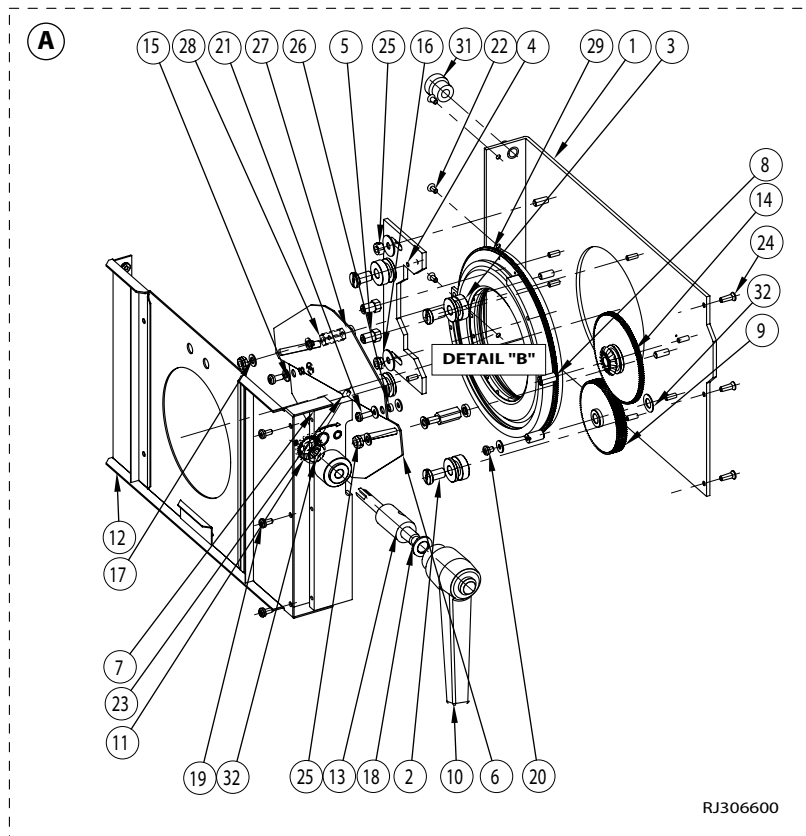
**1200W MSD COLD STRIKE FOLLOWSPOTS /
POURSUITES MSD 1200W AMORCAGE A FROID**

**SPARE PARTS LIST /
NOMENCLATURE PIÈCES DÉTACHÉE**

**1119 & 1119 C
1419 & 1419 C**

Section C - 15

REP	CODE	DESCRIPTION
A	FPAIRIS019	Ensemble cassette iris montée / Complete black-out iris cassette.
1	DJ30659250	Platine cassette iris / Iris main plate.
2	DU40659100	Axe galet de guidage / Roller axle.
3	DU40659000	Galet de guidage en téflon / Teflon roller.
4	DJ40659550	Plaque porte-galets mobile / Mobile roller support.
5	DU40659300	Colonne point fixe iris / Strut fixing point for iris.
6	DJ40659400	Volets protège lames / Protection blades.
7	DU40659800	Ensemble côté commande avec palier serti / Side unit control with crimped bearing.
8	DU40478200	Axe de roue dentée / Gear axle.
9	DU40659600	Pignon intermédiaire 96 dents / 96 gear (module 0,5).
10	PO00000028	Poignée débrayable noire femelle / Female black fast locking handle (M8).
11	DU40231500	Pignon conique 18 dents / 18 teeth gear (module 1).
12	DJ40797900	Plaque de maintien soudée / Welded plate.
13	DU40638700	Axe de manoeuvre / Driving axle.
14	DU40088600	Roue 120 dents avec pignon conique serti / 120 teeth gear with crimped gear.
15	VI0303009	Rondelle plate / Washer (Ø3).
16	VI04030002	Rondelle plate / Washer (Ø4).
17	VI04030003	Rondelle plate / Washer (Ø4).
18	VI08030006	Rondelle contact à picot / Contact washer (Ø8).
19	VI03010003	Vis / Screw (M3).
20	VI03010037	Vis / Screw (M3).
21	VI03010006	Vis / Screw (M3).
22	VI03010026	Vis / Screw (M3).
23	VI04010002	Vis sans tête à bout cuvette / Setscrew (M4).
24	VI03010027	Vis / Screw (M3 x 10).
25	VI04020017	Ecrou frein fendu / Locknut (M4).
26	DU30221957	Entretoise lisse / Spacer.
27	DU30221951	Entretoise lisse / Spacer.
28	DU30222138	Colonne / Spacer.
29	IN75000004	Iris nu / Iris (Ø75).
30	CF00000006	Frein filet / Locking glue.
31	BO06010001	Bouton borne femelle / Female end knob.
32	VI06030001	Rondelle plate / Washer (Ø6).



Position vis rep "C" pour Ø72 /
Rep "C" screw (VI02010005)
position for Ø72 :
1039 - 1439 - 1017 - 1019 - 1119 -
1149 & 1159.

Measurements are in mm / Mesures en mm.

RJ306600

Le constructeur se réserve la possibilité de modifier ses matériels sans avis préalable. Les renseignements mentionnés sur cette notice sont donnés à titre indicatif et ne sauraient présenter de caractère contractuel.

Robert Juliat reserve the right to change or alter any of the items detailed on this page, to increase or improve manufacturing techniques without prior notice.

! WARNING - Always use the codes, when ordering spare parts / ATTENTION - Pour passer une commande de pièces détachées, utiliser toujours les codes !



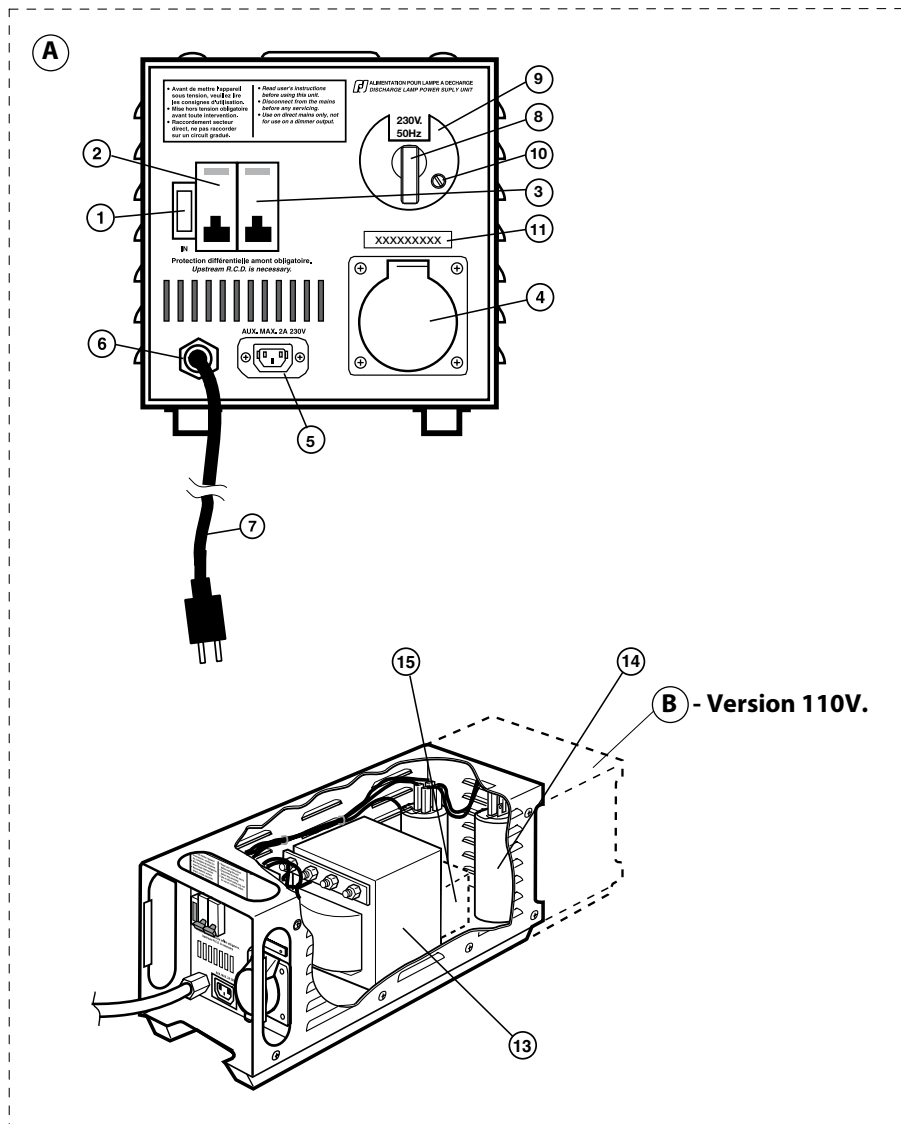
ALIMENTATION / POWER SUPPLY UNIT

SPARE PARTS LIST /
NOMENCLATURE PIÈCES DÉTACHÉE

1119 & 1119 C
1419 & 1419 C

Section C - 16

REP	CODE	DESCRIPTION
A	1200A01000	Alimentation / Complete P.S.U. - version 230/245V. 50Hz & 208V. 60Hz.
B	1200A03000	Alimentation / Complete P.S.U. - version 100/110/120V 60Hz.
1	ME12020105	Témoin de présence secteur / Mains, checklight.
2	ME01016303	Disjoncteur bipolaire / 2 pole, circuit breaker (16A) (Version 208V/230V/245V).
2	ME01025304	Disjoncteur bipolaire / 2 pole, circuit breaker (25A) (Version 110V)
3	ME01010304	Disjoncteur bipolaire / 2 pole, circuit breaker (10A) (Version 208V/230V/245V).
3	ME01001102	Disjoncteur unipolaire / 1 pole, circuit breaker (1A) (Version 110V).
4	COU0004206	Embase femelle P17 / Female P17 connector (16A).
5	COU0003250	Embase secteur / Power socket - CEE - 10A. (AUX).
6	ME07160102	Serre câble + écrou / Cable gland + nut.
	ME07160202	Erou plastique / Plastic nut.
7	700A010001	Cordon secteur 3G 1,5mm ² , 3m + fiche / 3G x 1,5mm ² , 3m mains cable + plug (10/16A + T) (Version 208V/230V/245V).
	1200A03004	Cordon secteur 1,5m AWG12, sans prise / 1,5m AWG12 mains cable without plug (Version 110V).
8	ME04300030	Inverseur / Switch (Version 208V/230V/245V).
9	DJ40618200	Plaque de verrouillage / Locking plate.
10	VI04010005	Vis / Screw (M4).
11	DJ20516504	Identification de l'alimentation / Rating plate.
13	ME05021034	Self 1200W à 3 voltages d'entrée / 3 Voltage / Frequency choke : 230/245V - 50Hz & 208V - 60Hz.
14	CE0380U001	Condensateur / Capacitor.
		Version 110V / 110V version P.S.U.
15	ME05011023	Autotransformateur 110V 60Hz - 208V 60Hz. / 110V 60Hz - 208V 60Hz. transformer.



Measurements are in mm / Mesures en mm.

Le constructeur se réserve la possibilité de modifier ses matériels sans avis préalable. Les renseignements mentionnés sur cette notice sont donnés à titre indicatif et ne sauraient présenter de caractère contractuel.

Robert Juliat reserve the right to change or alter any of the items detailed on this page, to increase or improve manufacturing techniques without prior notice.

! WARNING - Always use the codes, when ordering spare parts / ATTENTION - Pour passer une commande de pièces détachées, utiliser toujours les codes !